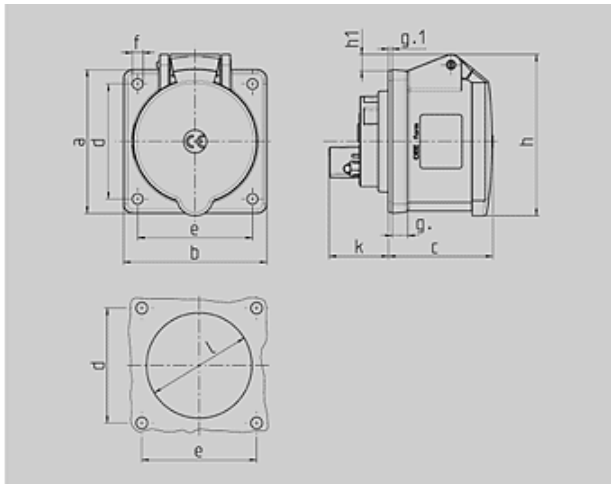




N° de Ref. : 1390

Base semiempotrable

rectas,
marco 75 x 75 mm,
distancia entre orificios: 60 x 60 mm



Plano	Amp.	16			32		
		Polos			3	4	5
Dim. en mm	a	75	75	75	75	75	75
	b	75	75	75	75	75	75
	c	53	53	55	64	64	65
	d	60	60	60	60	60	60
	e	60	60	60	60	60	60
	f	5,5	5,5	5,5	5,5	5,5	5,5
	g	8	8	8	8	8	8
	g.1	2	2	2	2	2	2
	h	75	80	85	89	89	95
	h1		6	9	11	11	12
	k	31	32	32	39	39	39
	l	43	52	54	58	58	62
	Borna para cond.	1,5	1,5	1,5	2,5	2,5	2,5
	Transvers. (mm ²) min.-máx.	-4	-4	-4	-10	-10	-10

 Grupo de artículos : **1056**

voltages : 400V

rated current : 16A

pole : 4 pole

IP protection types : IP44

position of ground contact : 6h

packing unit : 0010

Peso : 152 g

N° DE REF.

	V	110V	230V	400V	500V	>50-500V	
		50,60	50,60	50,60	50,60	100-300	300-500
Color código		●	●	●	●	●	●
Amperios							
16 A	3	1365	1366	1367		3054	3055
	4	1388	1389	1390	1391	1392	1393
	5	1384	1386	1385	3057	3059	3060
32 A	3	1394	1395	1396			
	4	1397	1398	1399	1400	1401	1402
	5	3449	3454	3451	3452	3455	3447