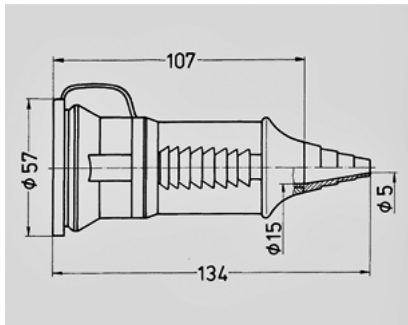


Prolongador SCHUKO® - N° de Ref. 10755

- Contacto roscado
- con protección contra pliegues del cable y tapa
- Para cables de hasta 3 x 2,5 mm², hasta H07RN-F
-

Información sobre el técnica

Amperios	16 A
Polos	2p+T
Voltios	230V
Protección para niños	sí
Técnica de conexión	bornas de tornillo
Contactos	estándar
Grado de protección	IP 44

Plano
3 MB 39

Dim. en mm