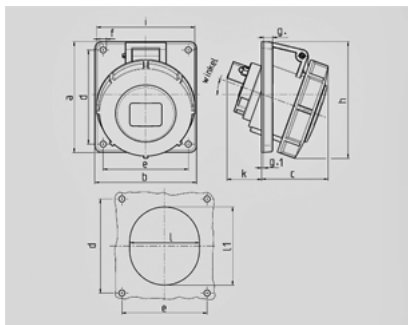


Base semiempotrable - N° de Ref. 1480


- Contacto roscado
- Inclinación de 20°
- Las bases están preparadas para montar un interruptor de contacto auxiliar

Información sobre el técnica

Amperios	16 A
Polos	4p
Voltios	500V
Sentido horario	7 h
Hertzios	50-60 Hz
Técnica de conexión	bornas de tornillo
Contactos	estándar
Grado de protección	IP 67



Plano 1 MB 251	Amp. Polos	16			32		
		3	4	5	3	4	5
Dim. en mm	a	73,5	100	100	100	100	100
	b	64	92	92	92	92	92
	c	52	60	62	64	64	66
	d	60	85	85	85	85	85
	e	52	77	77	77	77	77
	f	5,5	5,5	5,5	5,5	5,5	5,5
	g	8	8	8	8	8	8
	g.1	2	2	2	2	2	2
	h	84	100	105	109	109	113
	i	78	85	96	103	103	110
	k	43	32	32	53	53	45
	l	52	55	65	67	67	72
	lt	60	63	72	82	82	85
	α	20°	20°	20°	20°	20°	20°
Borna para cond. Sección		1,5	1,5	1,5	2,5	2,5	2,5
Transvers. (mm²) min.-max.		-4	-4	-4	-10	-10	-10