

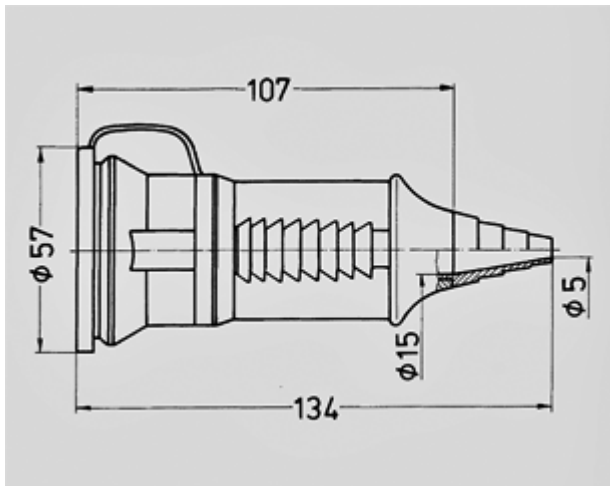
**Prolongador SCHUKO® - N° de Ref. 10843**

- Contacto roscado
- con protección contra pliegues del cable y tapa
- Para cables de hasta 3 x 2,5 mm<sup>2</sup>, hasta H07RN-F
- 

Grado de protección IP 44  
Amperios 16A  
Polos 2p+T  
Voltios 230V  
Contactos estándar  
Técnica de conexión bornas de tornillo



Unidades embalaje 10 Cantidad



Plano  
3 MB 39

Dim. en mm