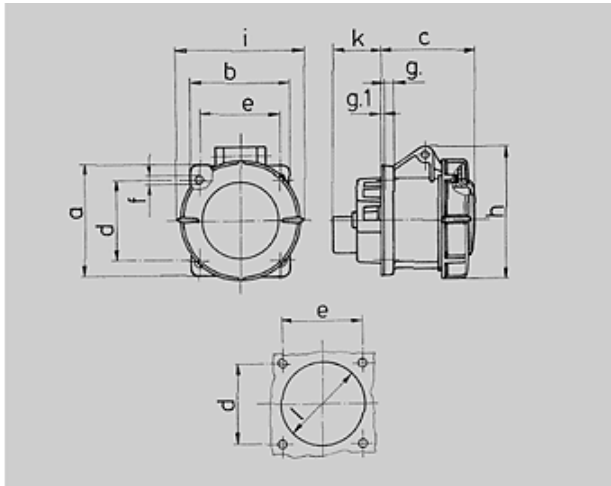




N° de Ref. : 2123A

## Base semiempotrable

con portacontactos altamente resistente al calor y contactos niquelados



Plano 1 MB 141	Amp. Polos	16			32		
		3	4	5	3	4	5
<b>Dim. en mm</b>							
a		75	75	75	85	85	85
b		75	75	75	75	75	75
c		60	61	61	70	70	72
d		60	60	60	60	60	60
e		60	60	60	60	60	60
f		5,5	5,5	5,5	5,5	5,5	5,5
g		8	8	8	8	8	8
g.1		2	2	2	2	2	2
h		83	88	95	99	99	105
i		78	85	96	103	103	110
k		26	27	27	34	34	34
l		50	54	57	62	62	65
Borna para cond. Sección Transvers. (mm <sup>2</sup> ) min.-máx.		1,5 —4	1,5 —4	1,5 —4	2,5 —10	2,5 —10	2,5 —10

 Grupo de artículos : **1046**

voltages : 400-440V

rated current : 32A

pole : 4 pole

IP protection types : IP67

position of ground contact : 3h

packing unit : 0010

Peso : 245 g

N° DE REF.

**Listado de artículos**
**2123A**

Base semiempotrable