

**Base semiempotrable - N° de Ref. 213A**


- Contacto roscado
- 63A: SoftCONTACT
- 125A: Contacto con resorte de torsión
- Inclinación de 63A de 20°
- Inclinación de 125A de 15°
- Productos con contacto piloto: N° de ref. + índice P

Grado de protección IP 67

Amperios 125A

Polos 4p

Voltios 500V

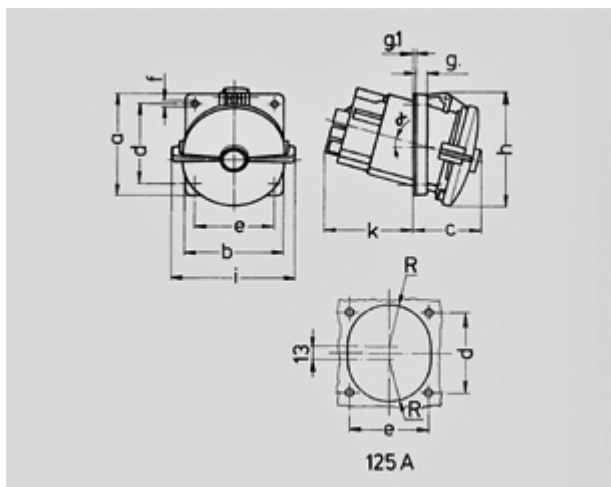
Hertzios 50-60 Hz

Sentido horario 7h

Contactos estándar

Técnica de conexión bornas de tornillo, TorsionSpringCONTACT

Unidades embalaje 5 Cantidad



1 MB 298 1 MB 339	Amp. Polos	63			125		
		3	4	5	3	4	5
Dim. en mm	a	110	110	110	114	114	114
	b	106	106	106	110	110	110
	c	85	85	85	85	85	85
	d	85	85	85	90	90	90
	e	77	77	77	90	90	90
	f	6,2	6,2	6,2	6,2	6,2	6,2
	g	12	12	12	13	13	13
	g-1	2	2	2	2	2	2
	h	125	125	125	135	135	135
	i	117	117	117	135	135	135
	k	69	69	69	103	103	103
	R	46	46	46	47	47	47
	α	20°	20°	20°	15°	15°	15°
Borna para cond. Sección		6	6	6	25	25	25
Transvers. (mm²) min.-max.		-25	-25	-25	-70	-70	-70