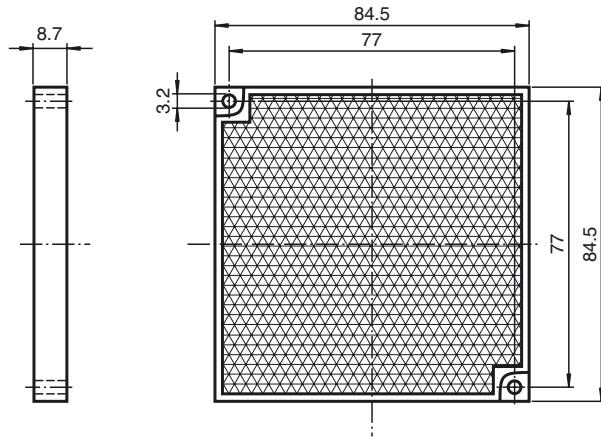


**Dimensiones**



**Referencia de pedido**

**REF-H85-2**

Reflector, rectangular 84.5 mm x 84.5 mm, taladrado de fijación

**Características**

- Montaje simple mediante taladrado de fijación
- Grandes alcances obtenibles

**Datos técnicos**

**Datos generales**

Tipo cuadrado

**Condiciones ambientales**

Temperatura ambiente -20 ... 60 °C (-4 ... 140 °F)

**Datos mecánicos**

Material PMMA/ABS

Dimensiones 84,5 mm x 84,5 mm x 8,7 mm

Fijación taladrado de fijación