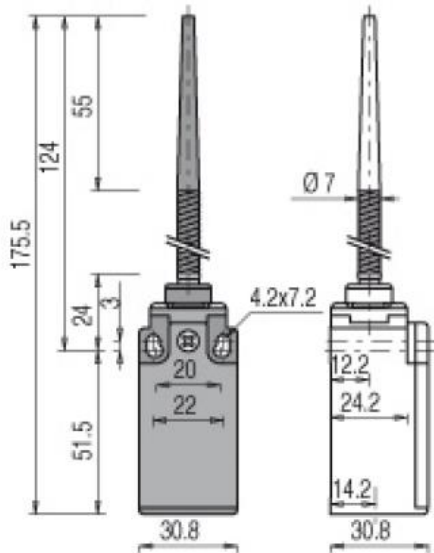


ARTÍCULO : **FR 520**

DESCRIPCIÓN:
**INTERRUPTOR DE POSICIÓN, MUELLE HELICOIDAL
 CON PUNTA DE PLÁSTICO**



Características generales:

-Alojamiento:
 Carcasa de polímero, entrada de conducto de rosca PG 13,5 (serie FR)

-Bloque de contacto:
 Acción rápida 1NA + 1NC (B5)

-Cabeza:
 Con muelle helicoidal con punta de plástico

-Grado de protección:
 IP67 según EN 60529.



Email:ventas@automaqperu.com

WEB: www.automaqperu.com