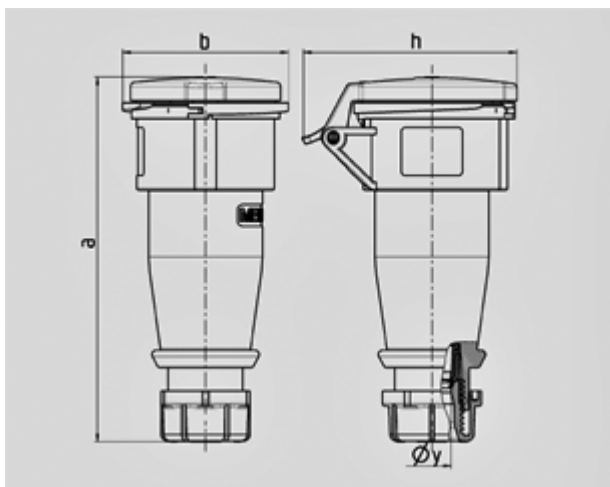


Prolongador AM-TOP® - N° de Ref. 515


- Contacto roscado
- Carcasa de una pieza
- Prensaestopas roscado con junta de estanqueidad, dispositivo antitracción y protección contra pliegues del cable

Grado de protección IP 44
 Amperios 16A
 Polos 4p
 Voltios 500V
 Hertzios 50-60 Hz
 Sentido horario 7h
 Contactos estándar
 Técnica de conexión bornas de tornillo
 Protección para niños



Plano	Amp.	16			32		
		3	4	5	3	4	5
3 MB 63	Polos						
Dim. en mm	a	162	165	167	209	209	208
	b	60	68	76	82	82	89
	h	83	92	98	100	100	108
	y	14,5	16	16	22	22	22
Borna para cond. Sección		1	1	1	2,5	2,5	2,5
Transvers. (mm ²) min.-max.		-2,5	-2,5	-2,5	-6	-6	-6