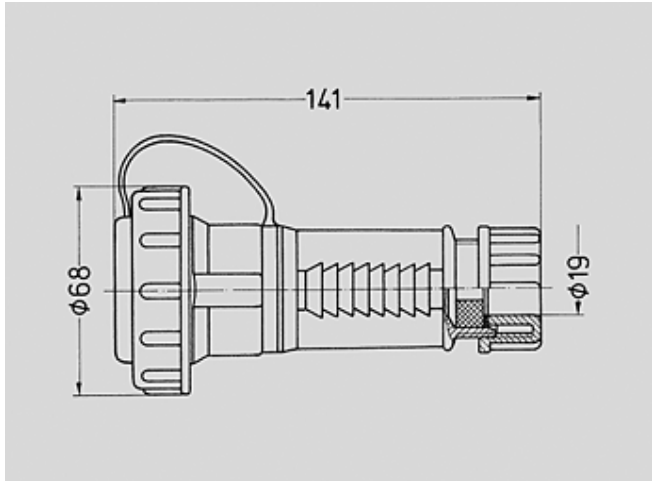




N° de Ref. : 10833

**Prolongador
SCHUKO®**

con tapa con cierre de bayoneta unida por cinta, para cables de hasta 3 x 2,5 mm², hasta H07RN-F

**Plano 3 MB 41**
Dim. en mmGrupo de artículos : **3929**

SCHUKO IP protection types : IP68

packing unit : 0005

Peso : 136 g

N° DE REF.

SCHUKO colour

N° de Ref.

blue / blue-grey (standard)**10833**