

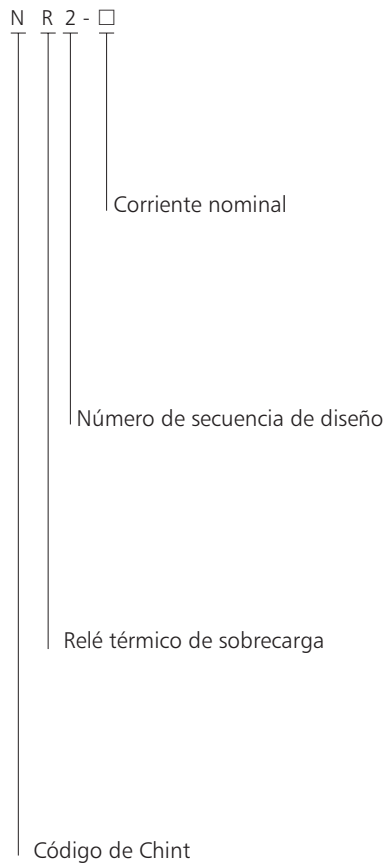


## NR2 - Relés térmicos de sobrecarga

### 1. General

- 1.1 Certificados: CE, UkrSEPRO, GOST, RCC, UL;
- 1.2 Tensión nominal: 50/60Hz, 690V;
- 1.3 Corrientes nominales: 0.1A~630A;
- 1.4 Clase de desconexión: 10A;
- 1.5 Versión de montaje:
  - a. Enchufable a contactor: NR2-11.5, 25, 36, 93,150;
  - b. Montaje independiente: NR2-200, 630;
- 1.6 Norma: UNE-EN 60947-4-1.

### 2. Designación de modelo



### 3. Características generales

- 3.1 Trifásicos
- 3.2 Bimetálicos
- 3.3 Ajustes de corriente continuos
- 3.4 Compensación de temperatura
- 3.5 Indicador de disparo
- 3.6 Botón de prueba
- 3.7 Botón de desconexión
- 3.8 Botón de rearme manual o automático
- 3.9 Contacto 1NA+1NC electricamente separados

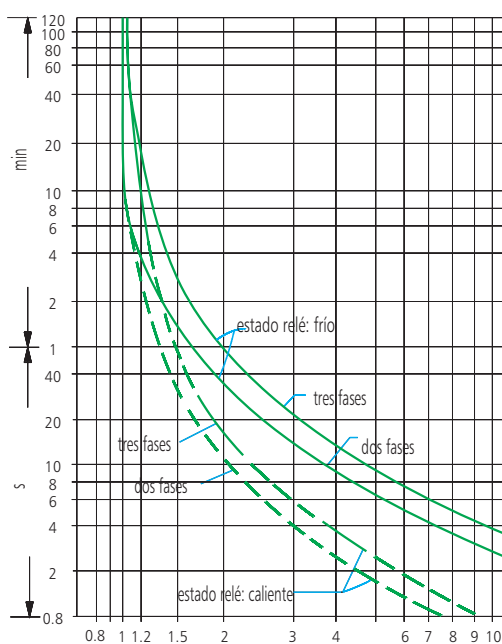


#### 4. Características técnicas


##### 4.1 Características de protección


Objeto	Secuencia	I/In	Duración de la prueba (Tp)	Condiciones de la prueba
Protección contra sobrecargas	1	1.05	>2 h	Arranque con relé frío
	2	1.2	≤ 2 h	Arranque con relé caliente después de la secuencia 1
	3	1.5	≤2 min	Arranque con relé caliente después de la secuencia 1
	4	7.2	2s < Tp ≤ 10s	Arranque con relé frío
Protección contra fallos de fase	5	Dos fases cualesquiera / La otra fase	>2 h	Arranque con relé frío
		1.0 / 0.9		Arranque con relé frío
	6	1.15 / 0	≤2 h	Arranque con relé caliente después de la secuencia 5



##### Curvas de trabajo






4.2 Características de la serie

Modelo		NR2-11.5						
Fotografía								
Clase de corriente - Corriente base (A)		13						
Función de protección contra fallos de fase		Sí						
Rearme manual y automático		Sí						
Compensación de temperatura		Sí						
Indicador de disparo		Sí						
Pulsador de prueba y desconexión		Sí						
Modo de montaje	Enchufable	Sí						
	Independiente	Sí						
Contactos auxiliares	Número de contactos	1NA+1NC						
	Corriente nominal (A) (AC-15 220Vca)	2.73						
	Corriente nominal (A) (AC-15 380Vca)	1.58						
	Corriente nominal (A) (DC-13 220Vcc)	0.2						
Ajustes de corriente								
Corriente nominal (A)		0.1~0.16	0.16~0.25	0.25~0.40	0.40~0.63	0.63~1	1~1.6	1.25~2
Fusible de protección	aM(A)	0.25	0.5	1	1	2	2	4
	gG(A)	2	2	2	2	4	4	6

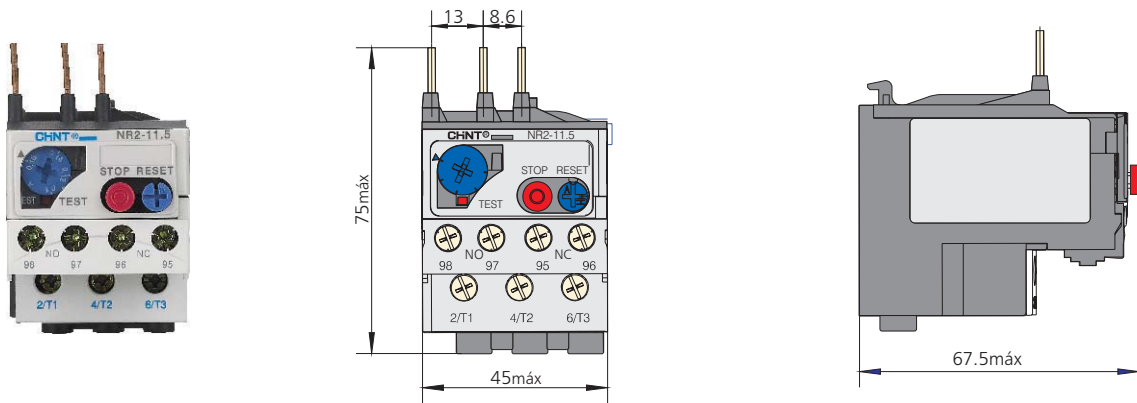
Modelo		NR2-93						
Fotografía								
Clase de corriente - Corriente base (A)		93						
Función de protección contra fallos de fase		Sí						
Rearme manual y automático		Sí						
Compensación de temperatura		Sí						
Indicador de disparo		Sí						
Pulsador de prueba y desconexión		Sí						
Modo de montaje	Enchufable	Sí						
	Independiente	Sí						
Contactos auxiliares	Configuración de contactos	1NA+1NC						
	Corriente nominal (A) (AC-15 220/230Vca)	2.73						
	Corriente nominal (A) (AC-15 380/400Vca)	1.58						
	Corriente nominal (A) (DC-13 220/230Vcc)	0.2						
Ajustes de corriente								
Corriente nominal (A)		23~32	30~40	37~50	48~65	55~70	63~80	80~93
Fusible de protección	aM(A)	40	40	63	63	80	80	100
	gG(A)	63	100	100	100	125	125	160

NR2-25								NR2-36	
									
25								36	
Sí								Sí	
Sí								Sí	
Sí								Sí	
Sí								Sí	
Sí								Sí	
Sí								Sí	
1NA+1NC								1NA+1NC	
2.73								2.73	
1.58								1.58	
0.2								0.2	
Ajustes de corriente								Ajustes de corriente	
1.6~2.5	2.5~4	4~6	5.5~8	7~10	9~13	12~18	17~25	23~32	28~36
4	6	8	12	12	16	20	25	40	40
6	10	16	20	20	25	35	50	63	80

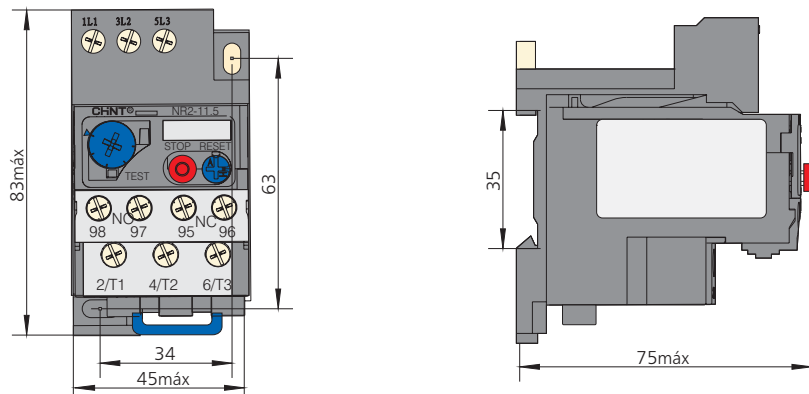
NR2-150			NR2-200			NR2-630				
										
150			200			630				
Sí			Sí			Sí				
Sí			Sí			Sí				
Sí			Sí			Sí				
Sí			Sí			Sí				
Sí			No			No				
No			Sí			Sí				
1NA+1NC			1NA+1NC			1NA+1NC				
2.73			2.73			2.73				
1.58			1.58			1.58				
0.2			0.2			0.2				
Ajustes de corriente			Ajustes de corriente			Ajustes de corriente				
80~104	95~120	110~150	80~125	100~160	125~200	160~250	200~315	250~400	315~500	400~630
125	125	160	125	160	200	250	315	400	500	630
200	224	250	200	250	315	400	500	630	800	800

5. Dimensiones generales y de montaje (mm)

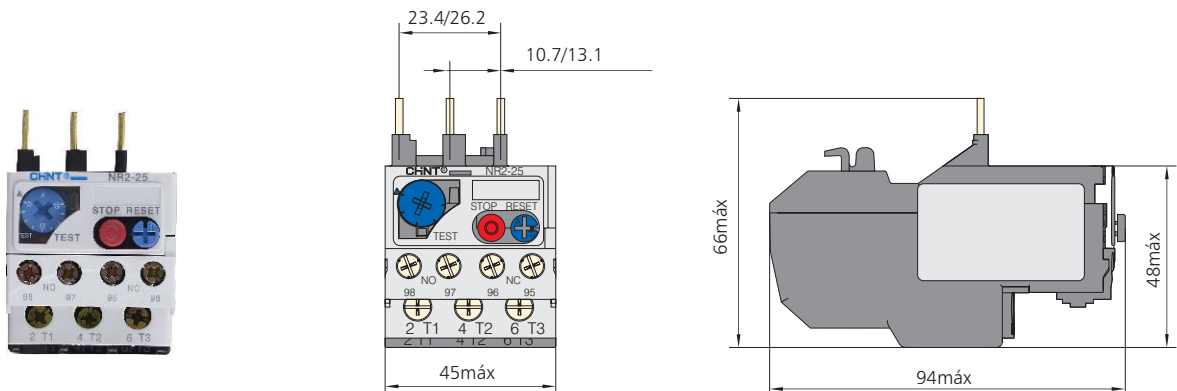
NR2-11.5



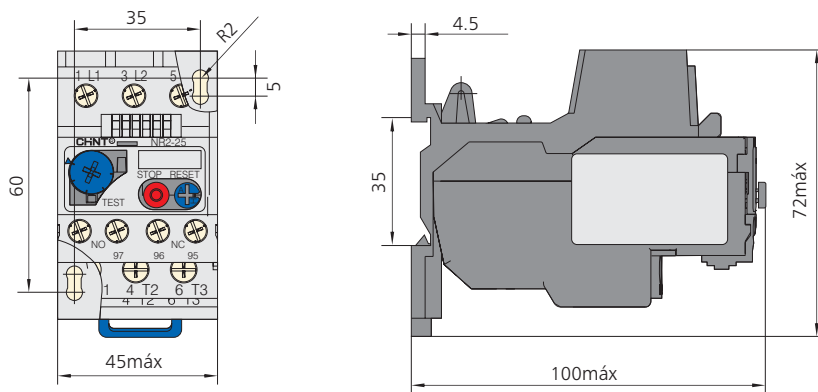
NR2-11.5 con base de montaje



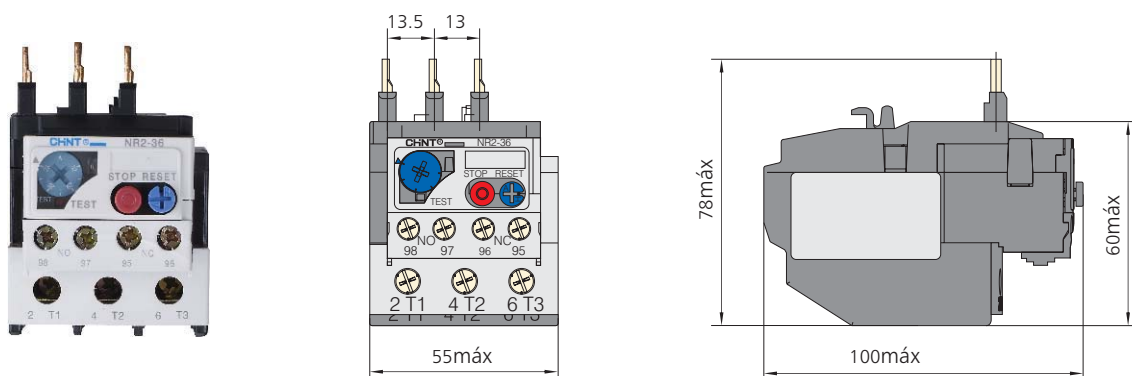
NR2-25



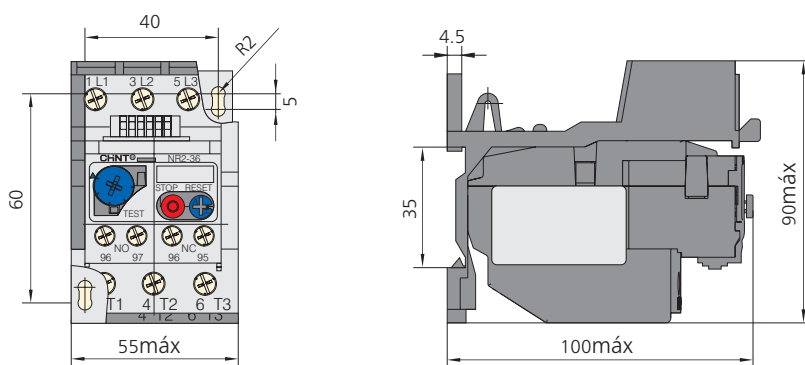
NR2-25 con base de montaje

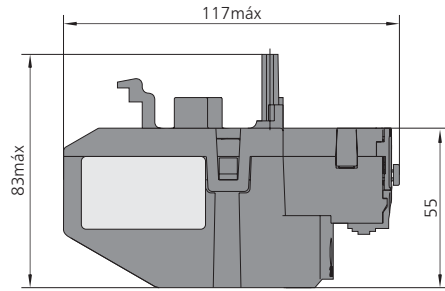
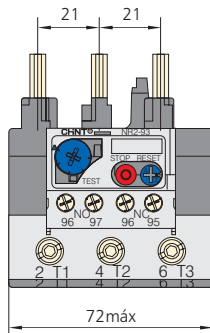


NR2-36

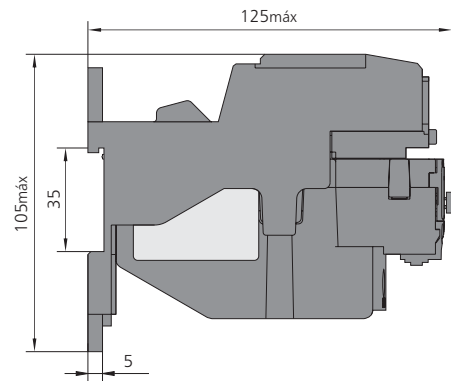
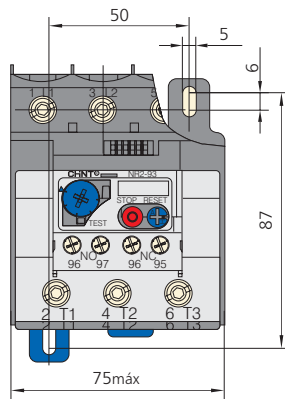


NR2-36 con base de montaje

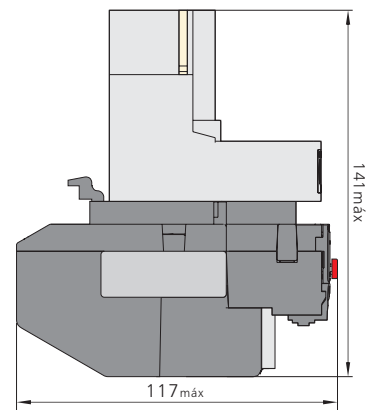
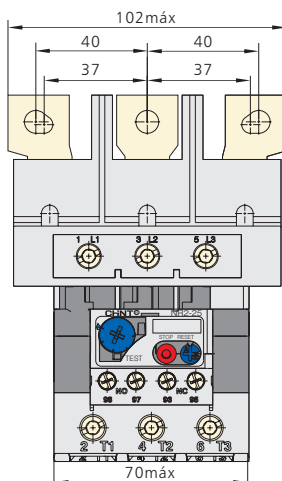


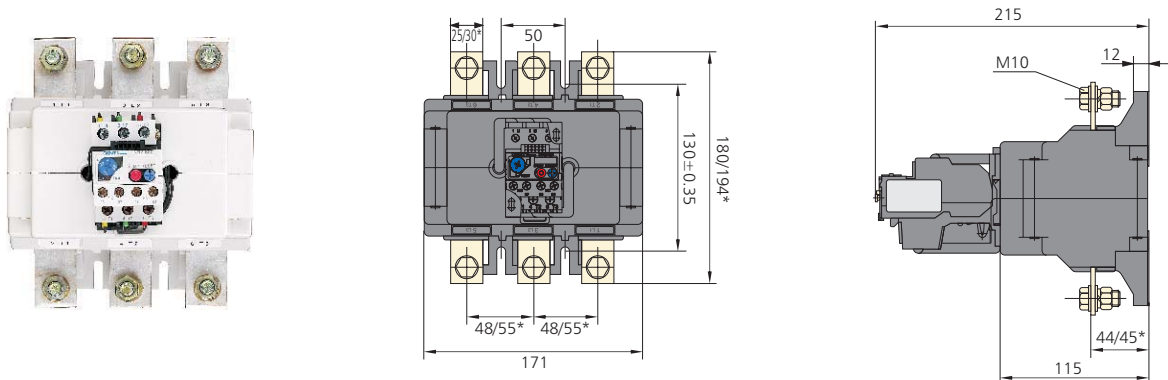
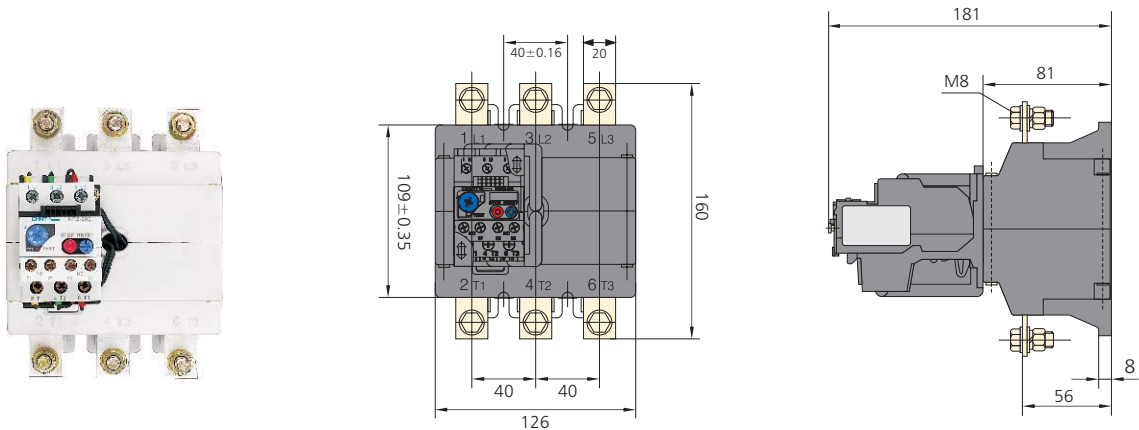


NR2-93.5 con base de montaje



NR2-150





Nota: Las dimensiones indicadas con "\*" son para los aparatos superiores a 400A

## 6. Conexiones



Características			NR2-11.5	NR2-25	NR2-36	NR2-93	NR2-150	NR2-200	NR2-630
Sección de conductor mm <sup>2</sup>	Circuito principal	Cable rígido o cable flexible	1~4	1~4	4~10	4~35	25~95	25~95	70~2×240
		Tornillos	M3.5	M4	M4	M10	M6/M8	M8	M10
	Circuito auxiliar	Cable rígido o cable flexible	0.5~2.5	0.5~2.5	0.5~2.5	0.5~2.5	0.5~2.5	0.5~2.5	0.5~2.5
		Tornillos	M3.5	M3.5	M3.5	M3.5	M3.5	M3.5	M3.5



**7. Accesorios**

Referencia		Descripción	Aplicación
1		Base de montaje independiente para NR2-11.5	Incorporado al relé NR2-11.5 para formar un aparato de montaje independiente del contactor
2		Base de montaje independiente para NR2-25	Incorporado al relé NR2-25 para formar un aparato de montaje independiente del contactor
3		Base de montaje independiente para NR2-36	Incorporado al relé NR2-36 para formar un aparato de montaje independiente del contactor
4		Base de montaje independiente para NR2-93	Incorporado al relé NR2-93 para formar un aparato de montaje independiente del contactor

**8. Selección Contactor-Relé térmico**

Modelo de relé térmico	Corriente nominal (A)	Modelo de fusible RT16 recomendado		Modelo de contactor
		aM	gG	
 NR2-11.5	0.1~0.16	0.25	2	NC6-09 NC1-09~18
	0.16~0.25	0.5	2	
	0.25~0.4	1	2	
	0.4~0.63	1	2	
	0.63~1	2	4	
	1~1.6	2	4	
	1.25~2	4	6	
	1.6~2.5	4	6	
	2.5~4	6	10	
	4~6	8	16	
 NR2-25	5.5~8	12	20	NC1-09 NC1-12 NC1-18 NC1-25 NC1-32
	7~10	12	20	
	9~13	16	25	
	0.1~0.16	0.25	2	
	0.16~0.25	0.5	2	
	0.25~0.4	1	2	
	0.4~0.63	1	2	
	0.63~1	2	4	
	1~1.6	2	4	
	1.25~2	4	6	
	1.6~2.5	4	6	
	2.5~4	6	10	
	4~6	8	16	
5.5~8	12	20		
7~10	12	20		
9~13	16	25		
12~18	20	35		
17~25	25	50		

Modelo de relé térmico	Corriente nominal (A)	Modelo de fusible RT16 recomendado		Modelo de contactor
		aM	gG	
 NR2-36	23~32	40	63	NC1-32
	28~36	40	80	
 NR2-93	23~32	40	63	NC1-40 NC1-50 NC1-65 NC1-80 NC1-95
	30~40	40	100	
	37~50	63	100	
	48~65	63	100	
	55~70	80	125	
	63~80	80	125	
 NR2-150	80~104	125	200	NC2-115 NC2-150
	95~120	125	224	
	110~150	160	250	
 NR2-200	80~125	125	200	NC2-115 NC2-150 NC2-185 NC2-225
	100~160	160	250	
	125~200	200	315	
 NR2-630	160~250	250	400	NC2-185 NC2-225 NC2-265 NC2-330 NC2-400 NC2-500 NC2-630
	200~315	315	500	
	250~400	400	630	
	315~500	500	800	
	400~630	630	800	