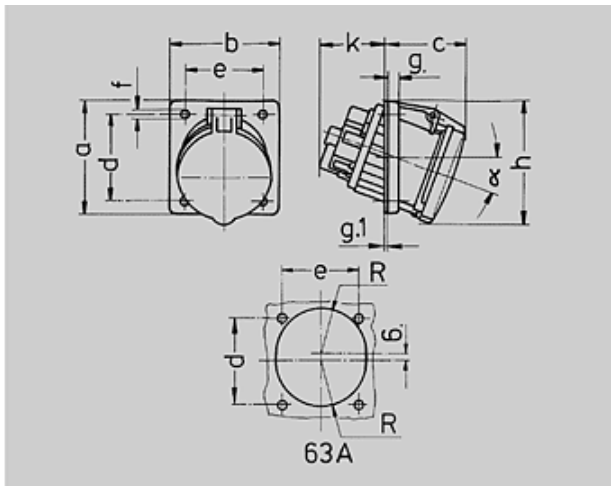




N° de Ref. : 1151A

Base semiempotrable

inclinación 20°



Plano 1 MB 297	Amp. Polos	63		
		3	4	5
Dim. en mm	a	110	110	110
	b	106	106	106
	c	85	85	85
	d	85	85	85
	e	77	77	77
	f	6,2	6,2	6,2
	g	12	12	12
	g.1	2	2	2
	h	122	122	122
	k	69	69	69
	R	46	46	46
	α	20°	20°	20°
	Borna para cond.	6	6	6
	Transvers. (mm ²) min.-máx.	—25	—25	—25

 Grupo de artículos : **1044**

voltages : 400V

rated current : 63A

pole : 4 pole

IP protection types : IP44

position of ground contact : 6h

packing unit : 0005

Peso : 570 g

N° DE REF.

V	110V	230V	400V	500V	>50-500V	
Hz	50,60	50,60	50,60	50,60	100-300	300-500
Color código	●	●	●	●	●	●
Amperios						
63 A	3	1146A	1147A			
	4	1150A	1151A	1152A		
	5		1155A			