

Base mural - N° de Ref. 7012A

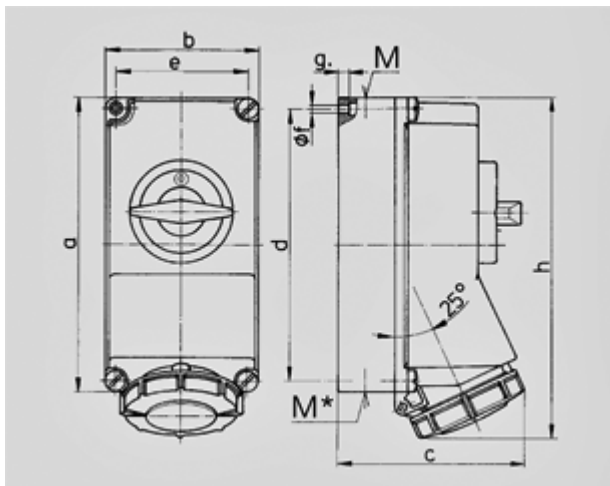


- Contacto roscado
- Desconectable
- Bloqueo mecánico DUO
- Se cierra con candado

Grado de protección IP 67

Amperios 16A
 Polos 3p
 Voltios 230V
 Hertzios 50-60 Hz
 Sentido horario 6h
 Contactos estándar
 Técnica de conexión bornas de tornillo

Unidades embalaje 1 Cantidad



Plano	Amp.	16			32		
		Polos			3	4	5
1 MB 207							
Dim. en mm	a	225	225	225	225	225	225
	b	118	118	118	118	118	118
	c	144	146	147	152	152	153
	d	208	208	208	208	208	208
	e	101	101	101	101	101	101
	f	6,3	6,3	6,3	6,3	6,3	6,3
	g	8	8	8	8	8	8
	h	252	255	259	268	268	274
	M	1x25 y 1x32			1x25 y 1x32		
	M*	2x25	2x25	2x25	2x25	2x25	2x25
Ø y [max]		25	25	25	25	25	25
Borna para cond. Sección		1,5	1,5	1,5	2,5	2,5	2,5
Transvers. (mm²) min.-max.		-4	-4	-4	-10	-10	-10