

Válvula solenoide (5/2, 5/3 vías)

Serie 4V200



■ Especificación

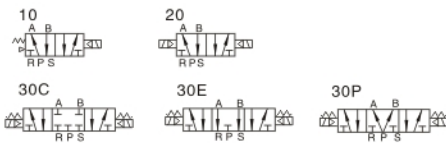
| Modelo | 4V210-06 4V220-06 | 4V230C-06 4V230E-06 4V230P-06 | 4V210-08 4V220-08 | 4V230C-08 4V230E-08 4V230P-08 |
|---|---|-------------------------------------|-----------------------------------|-------------------------------------|
| Medio | Aire (que se filtra por el elemento 40µm de filtro) | | | |
| Tipo de acción | Piloto | | | |
| Tamaño del puerto ① | Entrada=Salida= Escape =1/8" | | Entrada=Salida =1/4" Escape =1/8" | |
| Área efectiva de la sección transversal | 14.0mm ² (Cv=0.78) | 12.0mm ² (Cv=0.67) | 16.0mm ² (Cv=0.89) | 12.0mm ² (Cv=0.67) |
| Tipo de válvula | 5/2 vías | 5/3 vías | 5/2 vías | 5/3 vías |
| Presión de trabajo | 0.15~0.8MPa(21~114Psi) | | | |
| Presión de prueba | 1.5MPa(215Psi) | | | |
| Temperatura °C | -20~70 | | | |
| Material del cuerpo | Aleación de aluminio | | | |
| Lubricación ② | No requiere lubricación | | | |
| Max. Frecuencia ③ | 5 ciclos / seg | 3 ciclos / seg | 5 ciclos / seg | 3 ciclos / seg |
| Peso | 4V210-06:220g 4V220-06:320g | 360g | 4V210-08:220g 4V220-08:320g | 360g |

① Las roscas NPT y G están disponibles.

② No puede parar durante agrega elaceite. Los lubricantes como ISO VG32 o equivalente son recomendados.

③ La frecuencia máxima de actuación está en el estado sin carga.

■ Símbolo



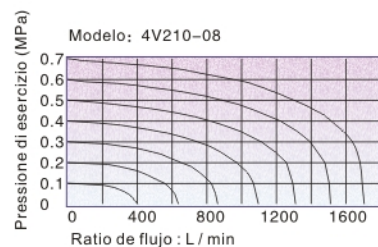
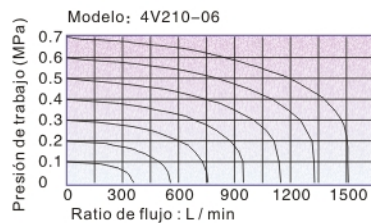
■ Característica del producto

1. Forma de piloto: piloto interno o externo es disponible;
2. La Estructura en modo de la columna deslizante: buena estanqueidad y reacción sensible;
3. Las válvulas solenoides de tres posiciones tienen tres tipos de la función central para su elección
4. Las válvulas solenoides de doble controles tienen la función de memoria;
5. El agujero interior adopta la tecnología de procesamiento especial que tiene un poco fricción de desgaste, presión baja de arranque y larga vida útil;
6. No hace falta a agregar el petróleo de lubricación;
7. Es disponible a formar el grupo intergrado de válvula con la base para ahorrar el espacio de instalación
8. Los dispositivos manuales afiliados están equipados para facilitar la instalación y la depuración;
9. Varios grados de voltaje estándar son opcionales.

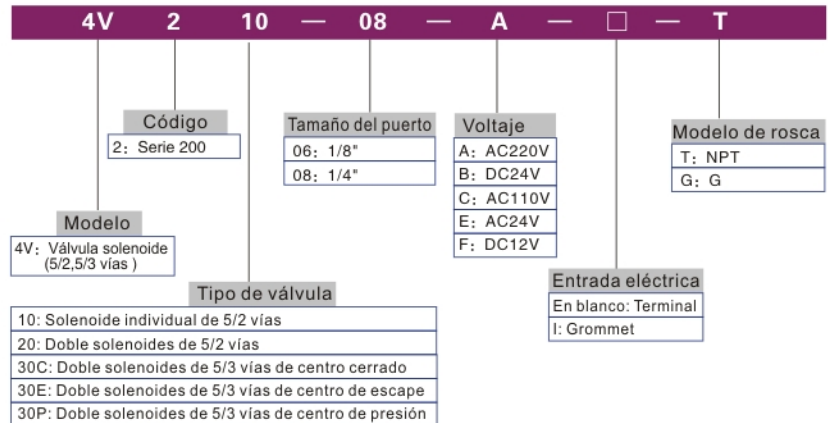
■ Especificación de bobina

| Artículo | Especificación |
|-------------------------|-------------------------------------|
| Voltaje estándar | AC220V, AC110V, AC24V, DC24V, DC12V |
| Rango de voltaje | AC: ±15% DC: ±10% |
| Consumo de alimentación | AC: 3.5VA DC : 3.0W |
| Protección | IP65 (DIN40050) |
| Clase térmica | Clase B |
| Entrada eléctrica | Terminal, Grommet |
| Tiempo de activación | 0.05 seg y por debajo |

■ Diagrama de flujo



■ Código de ordenamiento



Por favor, consulte a PI-34 para la especificación del colector y la forma de ordenamiento.

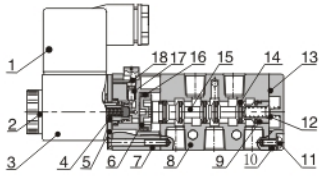


Válvula solenoide (5/2, 5/3 vías)

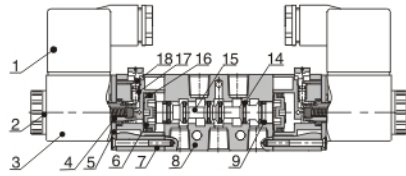
Serie 4V200

Estructura interna

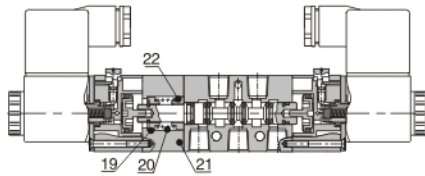
4V210



4V220



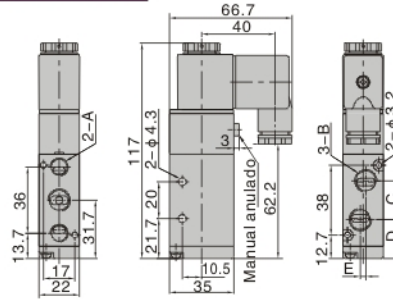
4V230C



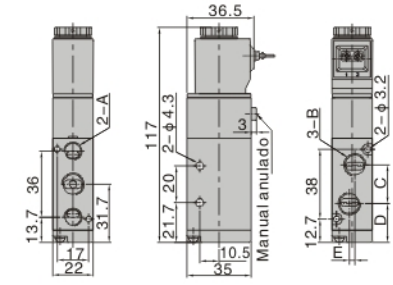
| NO. | Artículo | NO. | Artículo | NO. | Artículo |
|-----|------------------|-----|----------------------------|-----|------------------|
| 1 | Conector | 9 | Anillo durable | 17 | Resorte |
| 2 | Tuerca de bobina | 10 | Cubierta inferior | 18 | Manual anulado |
| 3 | Bobina | 11 | Tornillo fijo | 19 | Porta de resorte |
| 4 | Armadura | 12 | Resorte | 20 | Resorte |
| 5 | Placa fija | 13 | Sello de cubierta inferior | 21 | Cubierta lateral |
| 6 | Pistón | 14 | O-anillo de carrete | 22 | Porta de resorte |
| 7 | Kit piloto | 15 | Carrete eje | | |
| 8 | Cuerpo | 16 | O-anillo de pistón | | |

Dimensiones

4V210(Terminal)

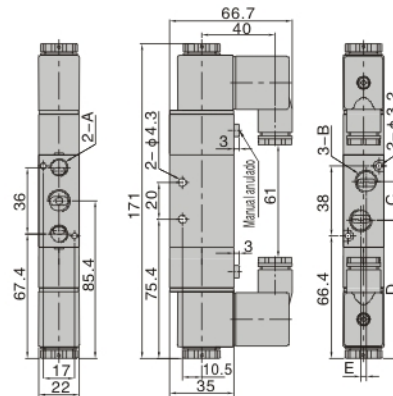


4V210(Grommet)

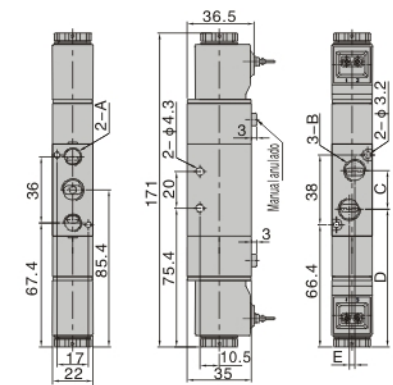


| Modelo/Artículo | A | B | C | D | E |
|-----------------|------|------|----|------|---|
| 4V210-06 | 1/8" | 1/8" | 18 | 22.7 | 0 |
| 4V210-08 | 1/8" | 1/4" | 21 | 21.2 | 3 |

4V220(Terminal)

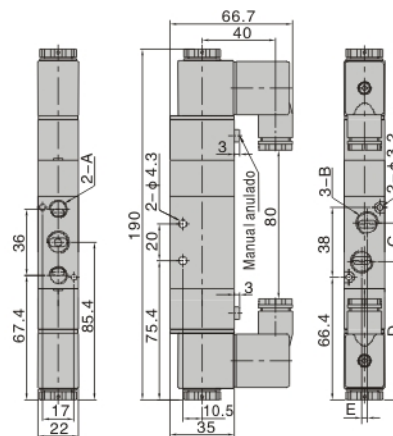


4V220(Grommet)

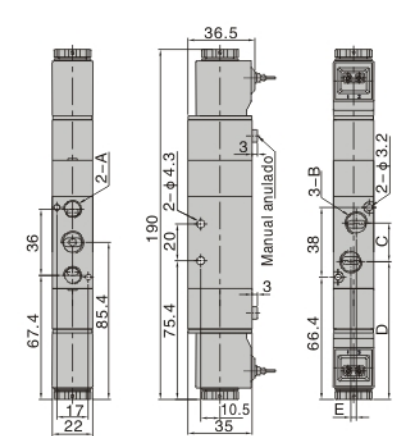


| Modelo/Artículo | A | B | C | D | E |
|-----------------|------|------|----|------|---|
| 4V220-06 | 1/8" | 1/8" | 18 | 76.4 | 0 |
| 4V220-08 | 1/8" | 1/4" | 21 | 74.9 | 3 |

4V230(Terminal)



4V230(Grommet)



| Modelo/Artículo | A | B | C | D | E |
|-----------------|------|------|----|------|---|
| 4V230-06 | 1/8" | 1/8" | 18 | 76.4 | 0 |
| 4V230-08 | 1/8" | 1/4" | 21 | 74.9 | 3 |