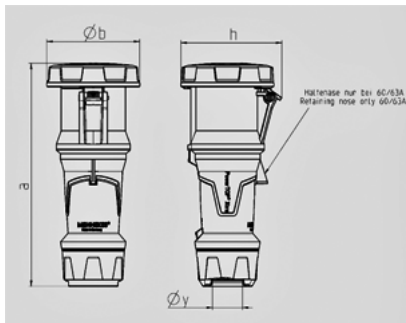


Prolongador PowerTOP® Xtra - N° de Ref. 14206


- Contacto roscado
- Superficies engomadas
- Bornes tipo marco
- SoftCONTACT
- Portacontactos altamente resistente al calor
- Prensaestopas roscado con junta de estanqueidad
- Dispositivo antitracción y protección contra pliegues del cable
- Carcasa con cierre roscado
- Gatillo de seguridad para carcasa y prensaestopas roscado
- Productos con contacto piloto: N° de ref. + índice P

Información sobre el técnica

Ampere	63 A
Polos	4 p
Voltios	400V
Sentido horario	6 h
Hertzios	50-60 Hz
Técnica de conexión	bornas de tornillo, SoftCONTACT
Contactos	portacontactos altamente resistente al calor
Grado de protección	IP 67



Plano 3 MB 68	Amp. Polos	63			125		
		3	4	5	3	4	5
Dim. en mm	a	270	270	270	310	310	310
	b	113	113	113	125	125	125
	h	123	123	123	135	135	135
	y	36	36	36	49	49	49
Borna para cond. Sección		6	6	6	25	25	25
Transvers. (mm²) min.-max.		-16	-16	-16	-50	-50	-50