

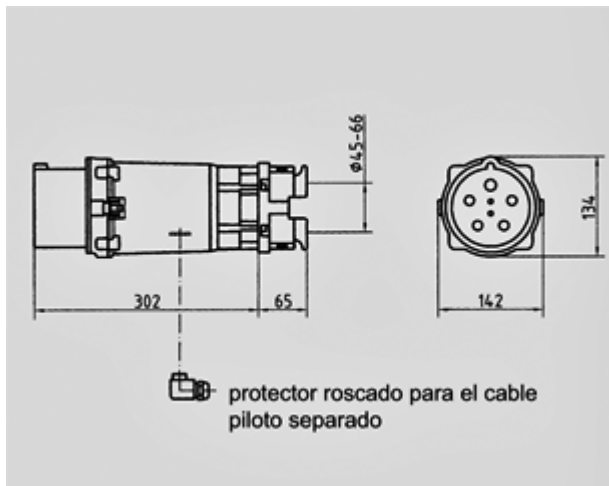
## Clavija - N° de Ref. 75201



- Contacto roscado
- con prensaestopas roscado
- También disponible (previa solicitud) como modelo resistente al agua de mar
- También se pueden introducir cables piloto por separado en la carcasa de la clavija/base, índice para el n° de ref. PK

Grado de protección IP 67  
Amperios 200A  
Polos 4p  
Voltios 400V  
Hertzios 50-60 Hz  
Sentido horario 6h  
Contactos estándar  
Técnica de conexión bornas de tornillo

Unidades embalaje 1 Cantidad



Plano  
2 MB 195

Dim. en mm