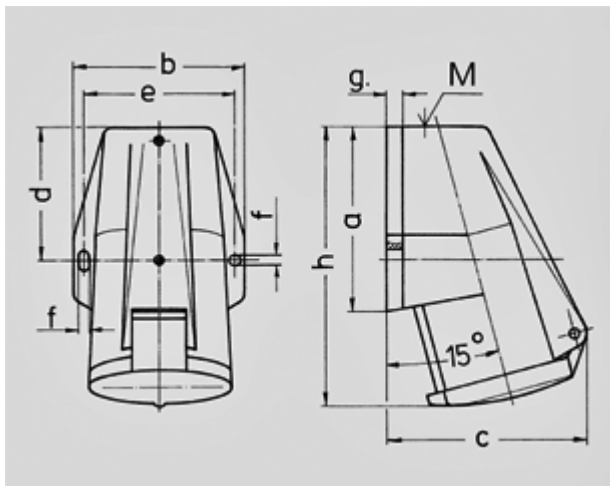


Base mural - N° de Ref. 2


- Contacto roscado
- Fijación exterior
- Entrada de cables superior

Grado de protección IP 44
 Amperios 32A
 Polos 5p
 Voltios 400V
 Hertzios 50-60 Hz
 Sentido horario 6h
 Contactos estándar
 Técnica de conexión bornas de tornillo

Unidades embalaje 10 Cantidad



Plano	Amp.	16			32		
		Polos			3	4	5
1 MB 205							
Dim. en mm	a	91	91	91	102	102	102
	b	73	79	87	89	89	94
	c	86	93	99	108	108	114
	d	55	55	56,4	62	62	62
	e	62	68	76	77,5	77,5	84
	f	5,3	5,3	5,3	5,3	5,3	5,3
	g.	8	8	9	10	10	10
	h	132	132	132	153	153	153
	M	20	25	25	25	25	32
Ø y [max]		13	18	18	18	18	25
Borna para cond. Sección		1,5	1,5	1,5	2,5	2,5	2,5
Transvers. (mm ²) min.-max.		-4	-4	-4	-10	-10	-10