

**Base semiempotrable - N° de Ref. 1475**


- Contacto roscado
- Inclinación de 20°
- Las bases están preparadas para montar un interruptor de contacto auxiliar

Grado de protección IP 67

Amperios 16A

Polos 3p

Voltios 230V

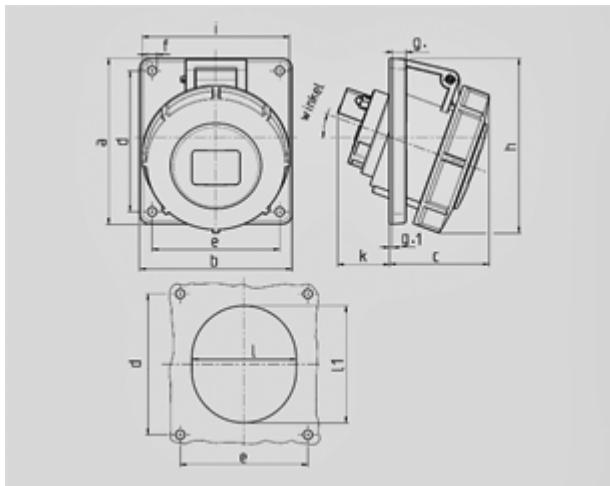
Hertzios 50-60 Hz

Sentido horario 6h

Contactos estándar

Técnica de conexión bornas de tornillo

Unidades embalaje 10 Cantidad



Plano	Amp.	16			32		
		3	4	5	3	4	5
<b>1 MB 251</b>	<b>Polos</b>						
<b>Dim. en mm</b>	<b>a</b>	73,5	100	100	100	100	100
	<b>b</b>	64	92	92	92	92	92
	<b>c</b>	52	60	62	64	64	66
	<b>d</b>	60	85	85	85	85	85
	<b>e</b>	52	77	77	77	77	77
	<b>f</b>	5,5	5,5	5,5	5,5	5,5	5,5
	<b>g</b>	8	8	8	8	8	8
	<b>g.1</b>	2	2	2	2	2	2
	<b>h</b>	84	100	105	109	109	113
	<b>i</b>	78	85	96	103	103	110
	<b>k</b>	43	32	32	53	53	45
	<b>l</b>	52	55	65	67	67	72
	<b>ll</b>	60	63	72	82	82	85
	<b>o</b>	20°	20°	20°	20°	20°	20°
<b>Borna para cond. Sección</b>		1,5	1,5	1,5	2,5	2,5	2,5
<b>Transvers. (mm²) min.-max.</b>		—4	—4	—4	—10	—10	—10