



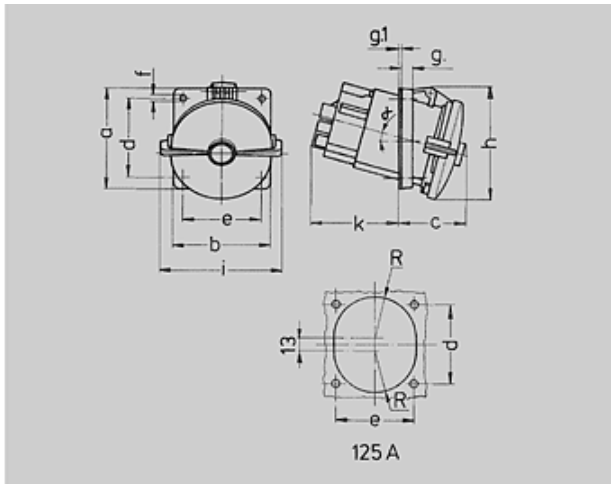
N° de Ref. : 212A

Base semiempotrable

inclinación 63A 20°, 125A 15°

*) 63A: con SoftCONTACT,

125A: contacto de muelle de torsión



1 MB 298 1 MB 339	Amp. Polos	63			125		
		3	4	5	3	4	5
Dim. en mm	a	110	110	110	114	114	114
	b	106	106	106	110	110	110
	c	85	85	85	85	85	85
	d	85	85	85	90	90	90
	e	77	77	77	90	90	90
	f	6,2	6,2	6,2	6,2	6,2	6,2
	g	12	12	12	13	13	13
	g ₁	2	2	2	2	2	2
	h	125	125	125	135	135	135
	i	117	117	117	135	135	135
	k	69	69	69	103	103	103
	R	46	46	46	47	47	47
	alpha	20°	20°	20°	15°	15°	15°
Borna para cond. Transvers. (mm ²) min.-máx.	6 -25	6 -25	6 -25	25 -70	25 -70	25 -70	

 Grupo de artículos : **1048**

voltages : 400V

rated current : 125A

pole : 4 pole

IP protection types : IP67

position of ground contact : 6h

packing unit : 0005

Peso : 940 g

N° DE REF.

	V	110V	230V	400V	500V	>50-500V	
	Hz	50,60	50,60	50,60	50,60	100-300	300-500
Color código		●	●	●	●	●	●
Amperios							
63 A	3	2179A	2180A	2181A			
	4	203A	204A	205A	206A		
	5	207A	208A	209A	3507		
125 A	3		3575				
	4	210A	211A	<u>212A</u>	213A		
	5	214A	215A	216A			