

JUEGO DE FUSIBLES SITOR 400A, AC 1000V,
TAM.1/110MM



Figura similar

| La versión | | |
|--|----|---------------------|
| Nombre comercial del producto | | SETRON |
| Tipo de indicador de fusión | | Señalizador frontal |
| Tipo de cartucho fusible | | SITOR, tipo NH |
| Datos técnicos generales | | |
| Tamaño del sistema de fusibles / según EN 60269-1 | | NH1 |
| Clase de servicio del cartucho fusible | | aR |
| interruptor automático / tipo básico | | 3NE |
| Factor de carga alternante (WL) | | 0,9 |
| Capacidad de conmutación | | |
| Poder de corte, corriente | | |
| <ul style="list-style-type: none"> según IEC 60947-2 / valor asignado | kA | 100 |
| Disipación | | |
| Pérdidas [W] | | |
| <ul style="list-style-type: none"> con valor asignado de la intensidad / con AC / en estado operativo caliente / por polo | W | 85 |

• máx.

W 85

Electricidad

| | | |
|--|---|-----|
| corriente nominal In / IEC, DIN/VDE / a 40 grad. C | A | 400 |
| Corriente / con AC / valor asignado | A | 400 |

Diseño Mecánico

| | | |
|---------------------|--|--|
| Posición de montaje | | discrecional, preferentemente vertical |
|---------------------|--|--|

Condiciones ambientales

| | | |
|---------------------------------|----|---------------------------------------|
| Temperatura ambiente | | |
| • mín. | °C | -20 |
| • máx. | °C | 50 |
| Categoría medioambiental | | -20 a +50 con 95% de humedad relativa |

Certificados

| | | |
|---------------------------------------|--|---|
| Identificadores de los equipos | | |
| • según EN 61346-2 | | F |
| • según EN 81346-2 | | F |

General Product Approval

Declaration of
Conformity

other



CCC



UL



UR



EG-Konf.

[sonstig](#)

Más información

Information- and Downloadcenter (Catálogos, Folletos,...)

<http://www.siemens.com/lowvoltage/catalogs>

Industry Mall (sistema de pedido online)

<https://eb.automation.siemens.com/mall/es/WW/Catalog/Product/3NE3232-0B>

Service&Support (Manuales, certificados, características, FAQ,...)

<http://support.automation.siemens.com/WW/view/es/3NE3232-0B/all>

Base de datos de imágenes (fotos de producto, dibujos acotados 2D, modelos 3D, esquemas de conexiones, ...)

http://www.automation.siemens.com/bilddb/cax_en.aspx?mlfb=3NE3232-0B

CAX-Online-Generator

<http://www.siemens.com/cax>

Tender specifications

<http://ausschreibungstexte.siemens.com/tiplv>

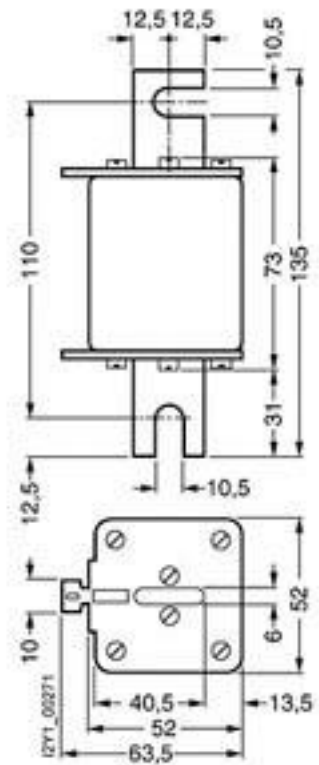


Figura similar

Última modificación:

13/07/2016