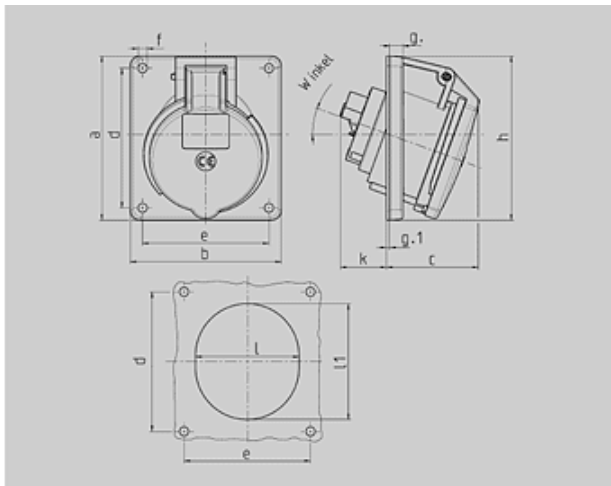




N° de Ref. : 1468

Base semiempotrable

inclinación 20°



Plano	Amp. Polos	16			32		
		3	4	5	3	4	5
Dim. en mm	a	73,5	100	100	100	100	100
	b	64	92	92	92	92	92
	c	52	58	58	62	62	62
	d	60	85	85	85	85	85
	e	52	77	77	77	77	77
	f	5,5	5,5	5,5	5,5	5,5	5,5
	g.	7	8	8	8	8	8
	g.1	2	2	2	2	2	2
	h	79	100	100	103	103	107
	k	43	32	32	53	53	45
	l	52	55	65	67	67	72
	l1	60	63	72	82	82	85
	α	20°	20°	20°	20°	20°	20°
Borna para cond. Sección Transvers. (mm ²) min.-máx.		1,5 —4	1,5 —4	1,5 —4	2,5 —10	2,5 —10	2,5 —10

 Grupo de artículos : **1044**

voltages : 500V

rated current : 16A

pole : 4 pole

IP protection types : IP44

position of ground contact : 7h

packing unit : 0010

Peso : 186 g

N° DE REF.

	V	110V		230V		400V		500V		>50-500V	
		Hz	50,60	50,60	50,60	50,60	50,60	100-300	300-500		
Color código		●	●	●	●	●	●	●	●	●	
Amperios											
16 A	3	1462	1463	1464				3186	3187		
	4	1465	1466	1467	1468			1469	1470		
	5	1471	1472	1473	3188			3189	3190		
32 A	3	1491	1492	1493				3201	3202		
	4	1494	1495	1496	1497			1486	1487		
	5	1498	1499	1500	3191			3192	3193		