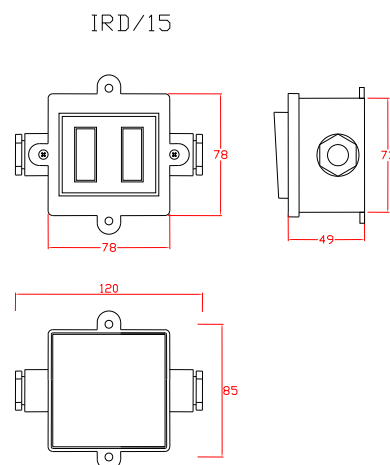


# INTERRUPTOR RECTANGULAR DOBLE 15AMP

## IRD/15

### CARACTERÍSTICAS TÉCNICAS

---



**CUERPO:** Estructura de duraluminio inyectado. Pernos galvanizados de 5/32" Ø. Interruptor o Tomacorriente marca B-Ticino de 15 Amp. Pintura al horno color gris martillado.

**PRENSAESTOPA:** De bronce para cables vulcanizados de 8-10mm de diámetro exterior o salida para empalmar con tuberías de 1/2" NPT.

**EMPAQUETADURA:** De neoprene para mayor hermeticidad, resistente al calor y medio ambiente.

**GRADO DE PROTECCION:** IP52

**PESO APROX.:** 0.5 Kg..

**DETALLES ADICIONALES:** Protección del polvo y la humedad. Preguntar por modelos con tapa. Monofásicos bipolares o unipolares. Adosables a superficies planas.

**USOS:** Por su estructura sólida y resistente a impactos puede ser usado en: Talleres mecánicos, automotrices, embarcaciones navales, campos mineros y en lugares donde se desarrolle trabajos pesados.

---