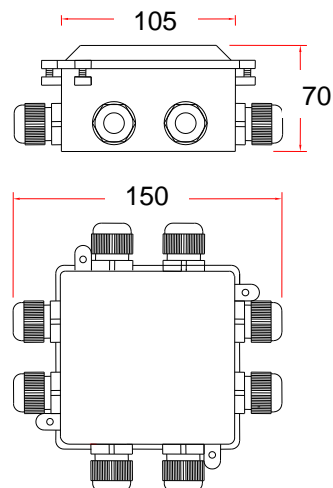


CAJA DE DERIVACION CUADRADA PLUS 8 SALIDAS BRONCE – CDC/P8 PBR

CARACTERÍSTICAS TÉCNICAS



CUERPO: Estructura cuadrada de bronce laminado. Tapa con 4 pernos de acero inoxidable de \varnothing 5/32".

PRENSAESTOPA: Salidas con prensaestopas de bronce 1/2" NPT. Para cables vulcanizados de 8-10mm de diámetro exterior.

EMPAQUETADURA: De neoprene para mayor hermeticidad, resistente al calor y medio ambiente.

GRADO DE PROTECCION: IP56

PESO APROX.: 0.85 Kg

DETALLES ADICIONALES: Herméticos y resistentes contra el polvo y la humedad. Adosables a superficies planas.

USOS: Cajas de distribución y empalme para protección de instalaciones eléctricas en lugares húmedos, de alta salinidad o corrosivos. Sólidos y resistentes a posibles impactos. Productos heavy duty de larga duración.