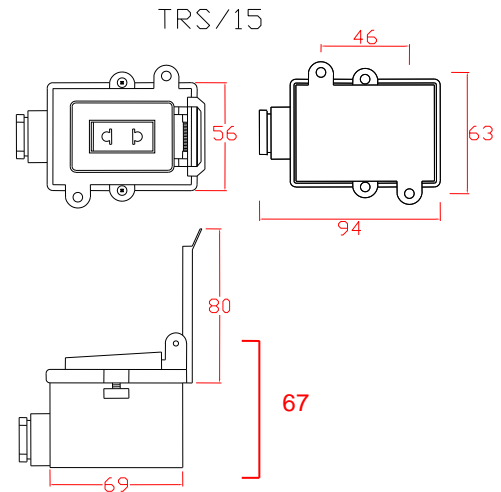


TOMACORRIENTE RECTANGULAR SIMPLE 15AMP – TRS/15 – IRS/15T

CARACTERÍSTICAS TÉCNICAS



CUERPO: Estructura de duraluminio inyectado. Stove bolts galvanizados de 5/32". Tomacorriente o Interruptor marca BTicino de 15 Amp. Pintura al horno color gris martillado.

PRENSAESTOPA: De bronce para cables vulcanizados de 8-10mm de diámetro exterior o para empalmar con tuberías de 1/2" NPT.

EMPAQUETADURAS: De neoprene resistente al calor.

GRADO DE PROTECCION: IP52

PESO : 0.3 Kg.

DETALLES ADICIONALES: Protección contra el polvo y la humedad, modelos con tapa ó sin tapa. Monofásicos, bipolares ó unipolares. Adosables a superficies planas.

USOS: Por su estructura sólida y resistente a impactos puede ser usado en: Talleres mecánicos, automotrices, embarcaciones navales, campos mineros, salas de máquina, etc.
