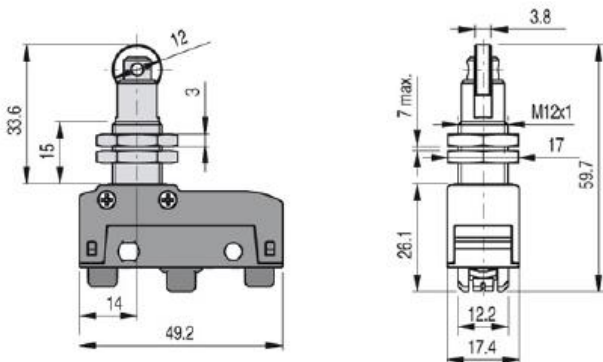


ARTÍCULO : **MKV11D15**

DESCRIPCIÓN:  
MICROINTERRUPTOR CON ÉMBOLO DE RODILLO



**Características generales:**

-Temperatura ambiente:  
De -25 ° C a + 85 ° C

-Alojamiento:  
Vivienda de polímero

-Tipo de terminal:  
Tornillos con placa de elevación automática

-Bloque de contacto:  
Cambio de 1NO + 1NC

-Grado máximo de protección:  
IP00 sin cubierta de terminal  
IP20 con cubierta de terminal VF C01, VF C03  
IP40 con cubierta de terminal VF MKC • 1 •, VF C02

-Tipo de actuación:  
Acción directa

-Solenoide:  
Con émbolo de rodillo

-Apertura positiva:  
Sí