

XMLK016B2C21

pressure sensor XMLK - 0..16bar - G 1/4A -
4..20mA - DIN - set of 1



Principal

Gama de producto	OsiSense XM
Tipo de producto o componente	Sensores de presión electrónicos
Tipo de presostato	Transmisor de presión
Nombre del detector de presión	XMLK
Tipo de circuito eléctrico	Circuito de control
Capacidad de presión	16 bar
Visualización local	Sem
Fluido controlado	Aire 0...80 °C Agua limpia 0...80 °C
Clip-en la etiqueta	G 1/4A (macho) de acuerdo con DIN 3852-E
Consecutivo, seguido, continuo, adosado	1 conector macho EN 175301-803-A (ex DIN43650) 4 patillas
[Us] tensión de alimentación nominal	24 V SELV CC, límites de tensión: 8...33 V
Consumo de corriente	< 20 mA
Tipo de señal de salida	Analógico
Función de salida analógica	4..0,20 mA, 2 hilos
Cantidad por juego	Juego de 1
Tipo de paquete	Individual

Complementario

Rango de ajustes de presión	0...16 bar
Presión máxima permitida - sob	32 bar
Presión de destrucción	48 bar
Materiales en contacto con flu	Ceramica Nitrile (NBR) Acero inoxidable tipo AISI 303
Posición de funcionamiento	Cualquier posición
Tipo	Curto-circuito de carga Polaridad inversa
Compatibilidad electromagnética	Prueba de inmunidad de descarga electrostática de acuerdo con EN/IEC 61000-4-2 - nivel test 8 kV por ar, 6 kV por contacto Susceptibilidad frente a campos electromagnéticos de acuerdo con EN/IEC 61000-4-3 - nivel test 10 V/m (f = 80...1000 MHz) Prueba de inmunidad oscilatoria/ráfagas eléctrica de acuerdo con EN/IEC 61000-4-4 - nivel test 2 kV Pruebade inmunidad de ondas de choque 1,2/50 µs de acuerdo con EN/IEC 61000-4-5 - nivel test 500 V 12 Ohm, 1 kV 42 Ohm Campos RF radiados de acuerdo con EN/IEC 61000-4-6 - nivel test 10 V (f = 0,15...80 MHz) Inmunidad ante campos magnéticos de acuerdo con EN/IEC 61000-4-8 - nivel test 30 A/m (f = 50 Hz)
[Uimp] Tensión asignada de choque	0.5 kV
Tiempo respuesta en salida	< 5 ms
Precisión de medida	+/- 1% del rango de medición
Precisión	0.1 % of the measuring range
Desviación de la sensibilidad	+/- 0,04 % del margen de medida/°K
Desvio de punto zero	+/- 0,03 % del margen de medida/°K
Precisión de repetición	+/- 1 % of the measuring range
Endurancia mecánica	>= 10000000 ciclos
Peso del producto	0,11 kg
Diámetro	36 mm

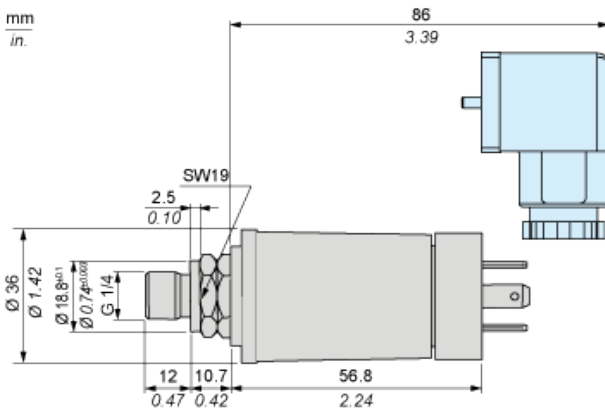
Medioambiente

normas	CE EN/IEC 61326-2-3
certificaciones	UL 508 RCM CSA C22.2 No 14 EAC
tratamiento	TC
temperatura ambiente de trabajo	0...80 °C
temperatura ambiente de almacenamiento	-25...80 °C
resistencia a las vibraciones	20 gn (f = 9...2000 Hz) de acuerdo con EN/IEC 60068-2-6
resistencia a los choques	25 gn para 11 ms de acuerdo con EN/IEC 60068-2-27
grado de protección IP	IP65 de acuerdo con EN/IEC 60529
grado NEMA	NEMA 4

Sostenibilidad de la oferta

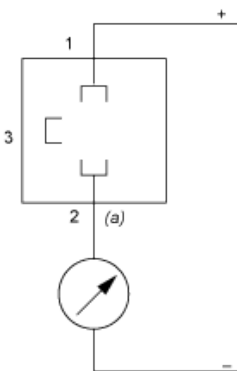
estado de oferta sostenible	Producto no Green Premium
RoHS (código de fecha: AASS)	Compliant - since 1001 - Schneider Electric declaration of conformity
REACH	La referencia no contiene SVHC

Dimensions



Wiring Diagram

2-Wire Technique (4-20 mA)



(a) I out

Output Curves

