

Base mural SCHUKO® - N° de Ref. 10082

- Con tapa abatible
- 3 bornes rápidos como bornes de conexión de 1,5 - 2,5 mm²
- Entrada superior M 20 con prensaestopas roscado y M 20 x 1,5 ciega (para cortar) inferior
- Se pueden poner en fila mediante la ranura y el gatillo

Grado de protección IP 44

Amperios 16A

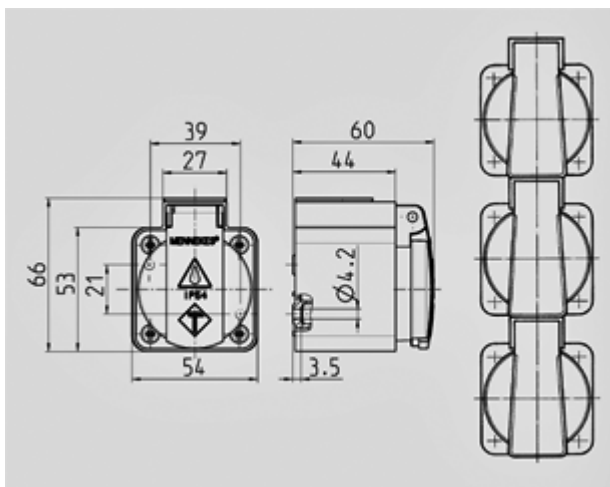
Polos 2p+T

Voltios 230V

Contactos estándar

Técnica de conexión bornas rápidas

Unidades embalaje 10 Cantidad



Plano
1 MB 27/30

Dim. en mm