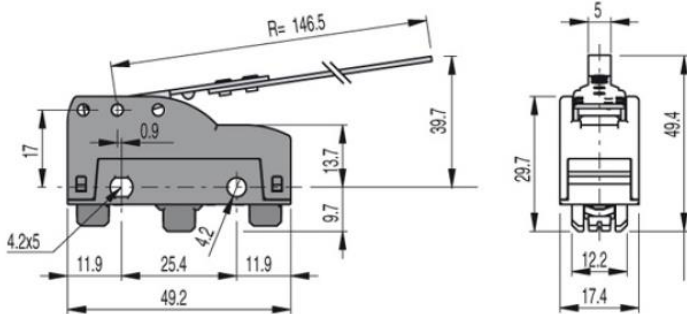


ARTÍCULO : **MKV11D35**

DESCRIPCIÓN:
MICROINTERRUPTOR CON PALANCA LARGA



Características generales:

-Temperatura ambiente:
De -25 ° C a + 85 ° C

-Alojamiento:
Vivienda de polímero

-Tipo de terminal:
Tornillos con placa de elevación automática

-Bloque de contacto:
Cambio de 1NO + 1NC

-Grado máximo de protección:
IP00 sin cubierta de terminal
IP20 con cubierta de terminal VF C01, VF C03
IP40 con cubierta de terminal VF MKC • 1 •, VF C02

-Tipo de actuación:
Acción directa

-Solenoide:
Con palanca larga (l = 150 mm)



Email:ventas@automaqperu.com

WEB: www.automaqperu.com