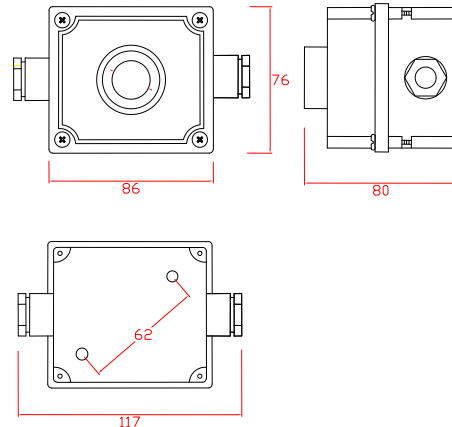


INTERRUPTOR RECTANGULAR PUSH BUTTON - INDUSTRIAL IRP/1

CARACTERÍSTICAS TÉCNICAS



CUERPO: Estructura de aleación de aluminio fundido. Stove bolts galvanizados de 5/32". Una salida para PG 13.5 (2 salidas a pedido del cliente). Pintura al horno de color gris martillado para una mejor protección y durabilidad del producto.

PRENSAESTOPA: Opcional. PG-13.5 de bronce o PVC para cable de 7-12mm de diámetro exterior. Se puede personalizar las salidas a pedido del cliente.

EMPAQUETADURA: De neoprene para mayor resistencia al calor.

GRADO DE PROTECCION: IP52

PESO APROX.: 0.38 Kg.

MONTAJE: Adosable a superficies planas.

ADICIONAL: Para botoneras push botton desde 22 hasta 30mm de diámetro

USOS: Talleres mecánicos, automotrices, frigoríficos, casas de máquinas, embarcaciones navales, campos mineros, etc. Para arranque y parada de maquinaria pesada.
