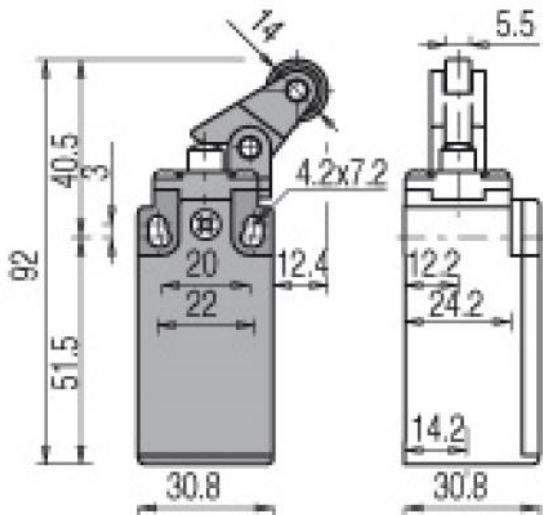


ARTÍCULO : **FR 505**

DESCRIPCIÓN:
INTERRUPTOR DE POSICIÓN CON RODILLO UNIDIRECCIONAL



Características generales:

-Alojamiento:
 Carcasa de polímero, entrada de conducto de rosca PG 13,5 (serie FR)

-Bloque de contacto:
 Acción rápida 1NA + 1NC (B5)

-Cabeza:
 Con émbolo

-Grado de protección:
 IP67 según EN 60529.

-Apertura positiva:
 Sí



Email:ventas@automaqperu.com

WEB: www.automaqperu.com