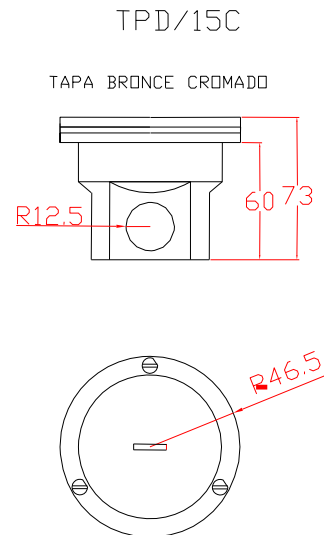


TOMACORRIENTE DE PISO DOBLE 15AMP CROMADO TPD/15C

CARACTERÍSTICAS TÉCNICAS



CUERPO: Estructura de aleación de Aluminio fundido. Tapa roscada en bronce cromado de 5mm espesor, fijado con pernos de bronce de 5/32 UNC.

EQUIPO: Fruto marca B-Ticino de 15 amp. Tomacorriente con/sin línea tierra.

EMPAQUETADURA: Neoprene para mayor durabilidad

GRADO DE PROTECCION: IP55

PESO APROX.: 0.5 Kg

DETALLES ADICIONALES: Buen acabado, monofásicos bipolares ó unipolares, con línea a tierra. Para uso al nivel del piso. Salidas de 1" Ø para instalación eléctrica.

USOS:

Oficinas, talleres, plantas de manufactura, angares, lugares donde las paredes están alejadas y se necesite un fácil acceso a los tomacorrientes.
