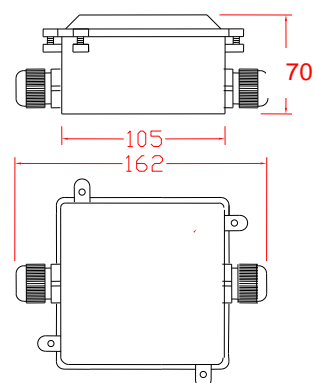


# CAJA DE DERIVACION CUADRADA PLUS 2 SALIDAS BRONCE – CDC/P2 BR

## CARACTERÍSTICAS TÉCNICAS

---



**CUERPO:** Estructura cuadrada de bronce laminado, tapa con 4 stove bolt de  $\varnothing 5/32$ " de acero inox.

**PRENSAESTOPA:** Salidas con prensaestopas de Nylon PG 13.5 para cables vulcanizados de 7-12mm de diámetro exterior. (Preguntar por prensaestopas de bronce). PG11 o PG 16 a pedido del cliente.

**EMPAQUETADURA:** De neoprene para mayor hermeticidad, resistente al calor y medio ambiente.

**GRADO DE PROTECCION:** IP65

**PESO APROX:** 0.65 Kg

**DETALLES ADICIONALES:** Completamente herméticos y resistentes contra el polvo y la humedad. Adosables a superficies planas. Preguntar por cajas de 4, 6 y 8 salidas personalizadas.

**USOS:** Cajas de distribución y empalme para protección de instalaciones eléctricas en lugares húmedos, expuestos al mar o a sustancias corrosivas, sólidos y resistentes a posibles impactos.