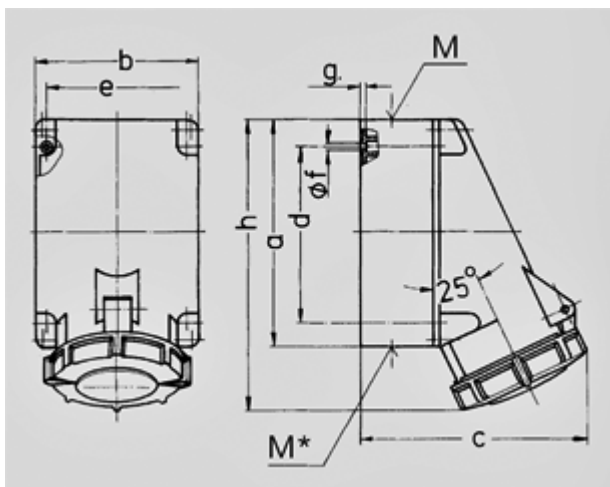


Base mural - N° de Ref. 133A


- Contacto roscado
- SoftCONTACT
- Fijación interior
- Una entrada de cables superior y dos ciegas (para cortar) inferiores
- La parte inferior de la carcasa gira 180°
- 6 agujeros ciegos para alojar bornes de conexión AM si es necesario
- Productos con contacto piloto: n° de ref. + índice P

Grado de protección IP 67
 Amperios 63A
 Polos 4p
 Voltios 500V
 Hertzios 50-60 Hz
 Sentido horario 7h
 Contactos estándar
 Técnica de conexión bornas de tornillo
 Protección para niños

Unidades embalaje 5 Cantidad



Plano	Amp.	63		
		Polos		
1 MB 112		3	4	5
Dim. en mm	a	170	170	170
	b	118	118	118
	c	171	171	171
	d	134,5	134,5	134,5
	e	103	103	103
	f	6,1	6,1	6,1
	g	6	6	6
	h	216	216	216
	M	40	40	40
	M*	2x40 entrada ciega para cortar		
Ø y [max]		32	32	32
Borna para cond. Sección		6	6	6
Transvers. (mm²) min.-max.		-25	-25	-25