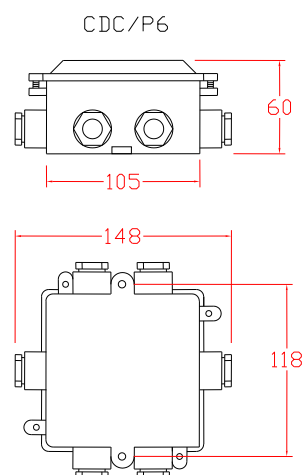


CAJA DE DERIVACION CUADRADA PLUS 6 SALIDAS – CDC/P6

CARACTERÍSTICAS TÉCNICAS



CUERPO: Estructura cuadrada de aleación de Duraluminio fundido por inyección, tapa con 4 pernos galvanizados de \varnothing 5/32".

PRENSAESTOPA: De bronce para cables vulcanizados de 8-10mm de diámetro exterior o para empalmar con tuberías de 1/2" NPT.

PINTURA: Al horno de color gris martillado para protección y mayor resistencia a la corrosión y medio ambiente.

EMPAQUETADURA: De nitrilo para mayor hermeticidad, durabilidad, resistente al calor y medio ambiente.

GRADO DE PROTECCION: IP65

PESO APROX.: 0.50 KG.

DETALLES ADICIONALES: Completamente herméticos y resistentes contra el polvo y la humedad. Adosables a superficies planas.

USOS: Cajas de distribución y empalme para protección de instalaciones eléctricas en lugares húmedos, expuestos al polvo o tierra del medio ambiente, resistentes a posibles impactos. Heavy duty.