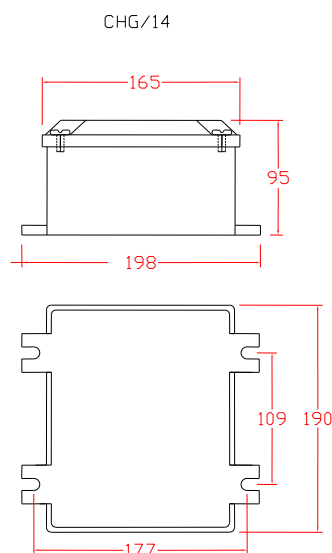
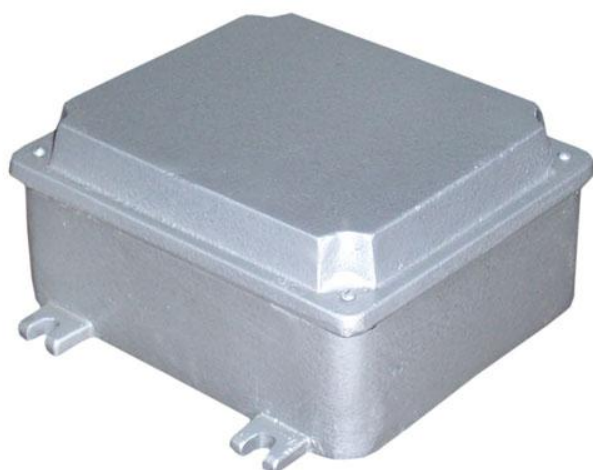


CAJA HERMETICA CIEGA 14V CHG/14

CARACTERÍSTICAS TÉCNICAS



CUERPO: Estructura rectangular de aleación de Aluminio fundido, tapa con 4 stove bolts galvanizados de Ø 3/16". Adosables a superficies planas o para ser empotrados.

PINTURA: Al horno de color gris martillado para protección y mayor resistencia a la corrosión y medio ambiente.

EMPAQUETADURA: De nitrilo para mayor resistencia y hermeticidad, resistente al calor y medio ambiente.

GRADO DE PROTECCION: IP55

PESO APROX.: 1.43 Kg.

DETALLES ADICIONALES: Completamente herméticos. Resistentes. Diversos tamaños que permiten atender diversas necesidades. Las medidas de los orificios de salida y sus ubicaciones se pueden personalizar según las necesidades del cliente.

USOS: Instalaciones a la intemperie, para protección de portafusibles, llaves rotativas, interruptores, llaves magnéticas, equipos eléctricos ó electrónicos, conexiones que deben quedar aisladas de polvo y humedad, frigoríficos, cuartos de máquina, industria de la construcción, naval y minera.