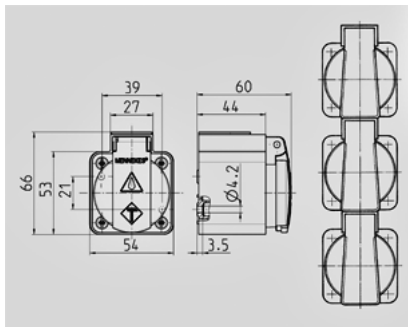


Base mural SCHUKO® - N° de Ref. 10083

- Con tapa abatible
- 3 bornes rápidos como bornes de conexión de 1,5 - 2,5 mm²
- Entrada superior M 20 con prensaestopas roscado y M 20 x 1,5 ciega (para cortar) inferior
- Se pueden poner en fila mediante la ranura y el gatillo

Información sobre el técnica

Amperios	16 A
Polos	2p+T
Voltios	230V
Protección para niños	sí
Técnica de conexión	bornas rápidas
Contactos	estándar
Grado de protección	IP 44



Plano
1 MB 27/30

Dim. en mm