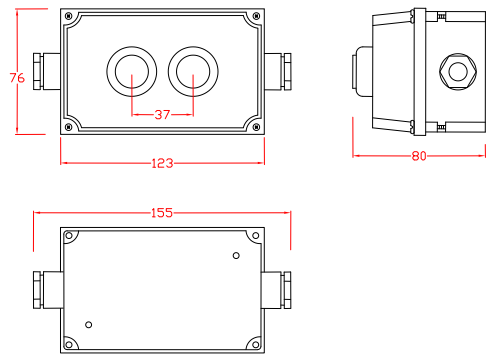


# INTERRUPTOR RECTANGULAR PUSH BUTTON - INDUSTRIAL IRP/2

## CARACTERÍSTICAS TÉCNICAS

---



**CUERPO:** Estructura de aleación de aluminio fundido. Stove bolts galvanizados de 5/32". Una salida para PG 13.5 (2 salidas a pedido del cliente). Pintura al horno de color gris martillado para una mejor protección y durabilidad del producto.

**PRENSAESTOPA:** Opcional. PG-13.5 de bronce o PVC para cable de 7-12mm de diámetro exterior. Se puede personalizar las salidas a pedido del cliente.

**EMPAQUETADURA:** De neoprene para mayor resistencia al calor.

**GRADO DE PROTECCION:** IP52

**PESO APROX.:** 0.56 Kg.

**MONTAJE:** Adosables a superficies planas.

**ADICIONAL:** Para botoneras push botton desde 22 hasta 30 mm de diámetro

**USOS:** Talleres mecánicos, automotrices, frigoríficos, casas de máquinas, embarcaciones navales, campos mineros, etc. Para arranque y parada de maquinaria pesada.

---