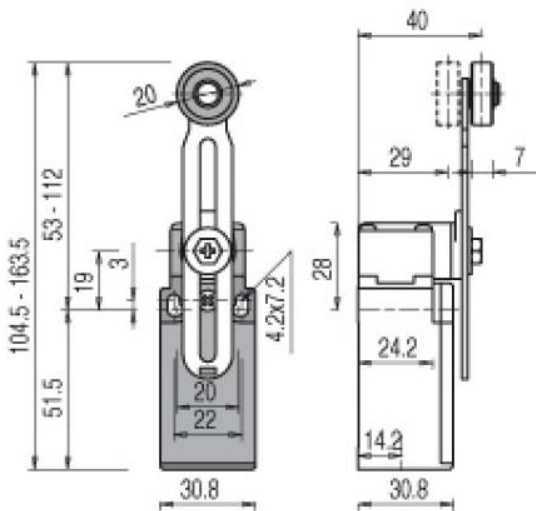


ARTÍCULO : **FR 255**

DESCRIPCIÓN:
**INTERRUPTOR DE POSICIÓN CON PALANCA
 AJUSTABLE Y RODILLO**



Características generales:

- Alojamiento:
Carcasa de polímero, entrada de conducto de rosca PG 13,5 (serie FR)
- Bloque de contacto:
2x (1NO-1NC) acción rápida (B2)
- Cabeza:
Cabeza regular para palancas giratorias
- Solenoides:
Con palanca de rodillo ajustable, diámetro 20 mm
- Grado de protección:
IP67 según EN 60529.



Email:ventas@automaqperu.com

WEB: www.automaqperu.com