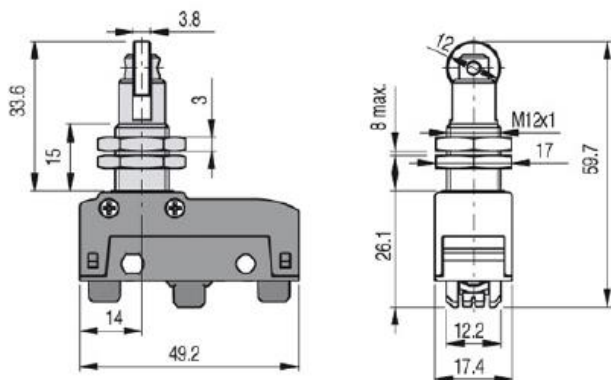


ARTÍCULO : **MKV11D17**

DESCRIPCIÓN:  
**MICROINTERRUPTOR CON ÉMBOLO DE RODILLO TRANSVERSAL**



**Características generales:**

-Temperatura ambiente:  
 De -25 ° C a + 85 ° C

-Alojamiento:  
 Vivienda de polímero

-Tipo de terminal:  
 Tornillos con placa de elevación automática

-Bloque de contacto:  
 Cambio de 1NO + 1NC

-Grado máximo de protección:  
 IP00 sin cubierta de terminal  
 IP20 con cubierta de terminal VF C01, VF C03  
 IP40 con cubierta de terminal VF MKC • 1 •, VF C02

-Tipo de actuación:  
 Acción directa

-Solenoide:  
 Con émbolo de rodillo transversal

-Apertura positiva:  
 Sí

