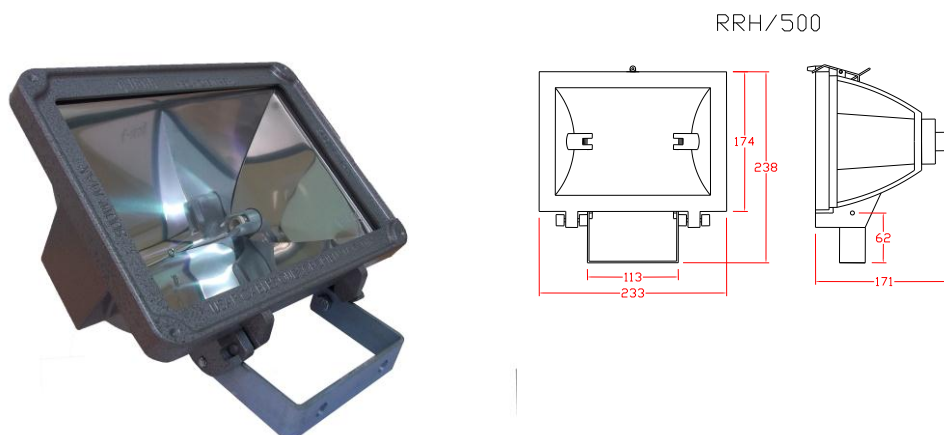


REFLECTOR RECTANGULAR HALOGENO 500W – RRH/500

CARACTERÍSTICAS TÉCNICAS



CUERPO: Estructura de aluminio inyectado,. Caja de empalme con prensaestopa en la parte posterior para facilitar la conexión eléctrica. Pintura al horno color gris martillado.

DIFUSOR: Vidrio plano templado. Marco de inyección de aluminio y cierre con gancho de acero inoxidable.

PRENSAESTOPA: De bronce para cables vulcanizados de 8-10mm de diámetro exterior, con jebe cilíndrico, que brindan sujeción del cable y hermeticidad contra el polvo y humedad.

PORTALÁMPARA: Sockets diseño A-IBAR con contactos de cobre bañado en plata para óptima conductividad y resortes tratados térmicamente resistentes a altas temperaturas garantizando un buen contacto con la lámpara a través del tiempo. Para Lámpara Philips u Osram 500W de 2000Hrs vida, flujo luminoso: 9500Lm (no incluido).

DETALLES ADICIONALES: Herméticos IP65. La dirección de la luz es regulable verticalmente. Fácil mantenimiento. Modelos para lámparas halógenas de 500W. (Preguntar por nuestros modelos con rejilla para protección del vidrio)

PESO APROX.: 1.72 Kg

MONTAJES: Brazo de fijación de platina de fierro galvanizado de 5mm de espesor. Adosable a superficies planas.

USOS: Para iluminación de lugares expuestos a la rudeza del medio ambiente. Heavy duty. Iluminación de socavones mineros, embarcaciones navales, almacenes, campos deportivos, iluminación de grandes áreas.
