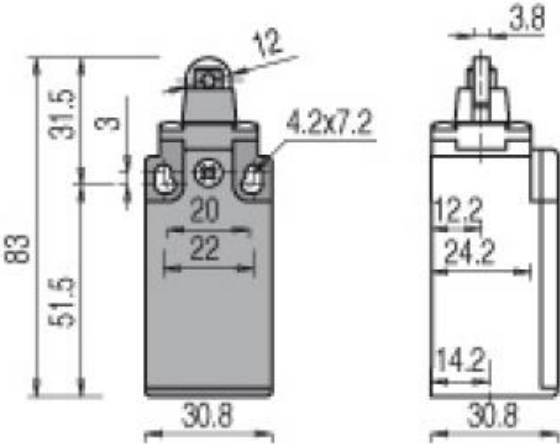


ARTÍCULO : **FR 515-1**

DESCRIPCIÓN:
INTERRUPTOR DE POSICIÓN CON ÉMBOLO DE PISTÓN DE RODILLO

Características generales:

- Alojamiento:
Carcasa de polímero, entrada de conducto de rosca PG 13,5 (serie FR)
- Bloque de contacto:
Acción rápida 1NA + 1NC (B5)
- Cabeza:
Con pistón émbolo en acero inoxidable
- Grado de protección:
IP67 según EN 60529.
- Apertura positiva:
Sí



Email:ventas@automaqperu.com

WEB: www.automaqperu.com