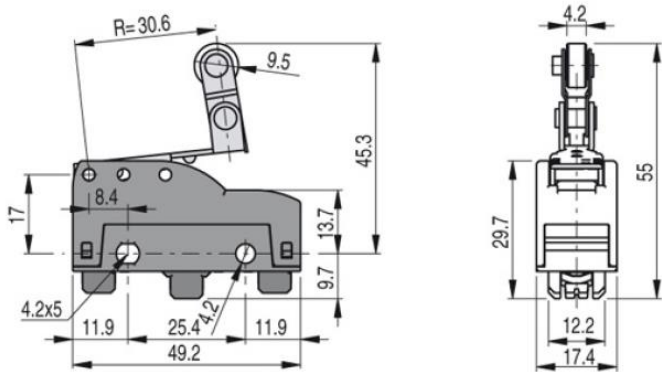


ARTÍCULO : **MKV11F47**

DESCRIPCIÓN:
MICROINTERRUPTOR CON PALANCA DE RODILLO UNIDIRECCIONAL



Características generales:

-Temperatura ambiente:
 De -25 ° C a + 85 ° C

-Alojamiento:
 Vivienda de polímero

-Tipo de terminal:
 Tornillos con placa de elevación automática

-Bloque de contacto:
 Cambio de 1NO + 1NC

-Grado máximo de protección:
 IP00 sin cubierta de terminal
 IP20 con cubierta de terminal VF C01, VF C03
 IP40 con cubierta de terminal VF MKC • 1 •, VF C02

-Tipo de actuación:
 Acción directa

-Solenoide:
 Con palanca de rodillos transversal (l = 25 mm)

-Apertura positiva:
 Sí



Email:ventas@automaqperu.com

WEB: www.automaqperu.com