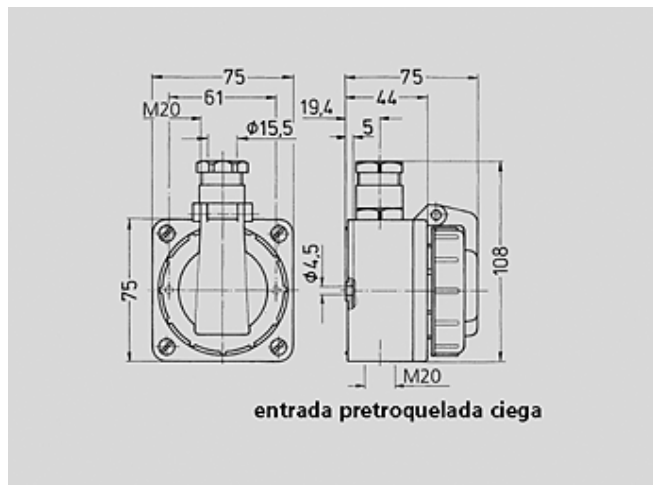




N° de Ref. : 10863

**Base mural
SCHUKO®**16A
2P+T
230V

con tapa con cierre de bayoneta y bisagra, una entrada superior M 20 con tapón roscado y una inferior M 20 ciega (para cortar)

Plano 1 MB 347
Dim. en mmGrupo de artículos : **1934**

SCHUKO IP protection types : IP68

packing unit : 0010

Peso : 180 g

N° DE REF.

SCHUKO colour

N° de Ref.

blue / blue-grey (standard)**10863**