



Hauptauswahl

Vertriebsstatus	Kommerzialisiert
Produktbereich	Altstart 22
Produkt oder Komponententyp	Sanftanlasser
Anwendung	Asynchronmotoren
Produktspezifische Anwendung	Applikationen unter normalen und schwierigen Umgebungsbedingungen
Komponentenname	ATS22
Anzahl der Netzphasen	3 Phasen
Versorgungsspannung	230...600 V (-15...10 %)
Motorleistung (kW)	315 kW bei 500 V 250 kW bei 440 V 250 kW bei 400 V 132 kW bei 230 V
Werkseitige Einstellung Strom	414 A
Verlustleistung in W	218 W für Standardanwendungen
Nutzungskategorie	AC-53A
Starttyp	Start mit Drehzahlregelung (auf 3,5 In begrenzter Strom)
Bemessungsstrom Icl	480 A (Anschluss in der Motorversorgungsleitung) für Standardanwendungen
Schutzart IP	IP00

Zusätzliche Auswahl

Zusammenstellung	Mit Kühlkörper
Funktion verfügbar	Interner Bypass
Spannungsgrenzwerte Spannungsversorgung	195...660 V
Netzgerätfrequenz	50...60 Hz (- 10...10 %)
Netzwerkfrequenz	45...66 Hz
Geräteanschluss	In der Motorversorgungsleitung
Steuereingangsspannung	220...230 V bei 50/60 Hz
Verbrauch Steuerkreis	20 W
Anzahl der Logikausgänge	2
Typ Logikausgang	(R2) Relaisausgänge 230 V running, alarm, trip, stopped, not stopped, starting, ready, C/O (R1) Relaisausgänge 230 V running, alarm, trip, stopped, not stopped, starting, ready, C/O
Minimaler Schaltstrom	Relaisausgänge 100 mA bei 12 V, DC
Maximaler Schaltstrom	Relaisausgänge 2 A bei 30 V, DC induktiv Belastung, L/R = 7 ms Relaisausgänge 2 A bei 250 V, AC induktiv Belastung, cos phi = 0.4, L/R = 20 ms Relaisausgänge 5 A bei 30 V, DC ohmsch Belastung, cos phi = 1 Relaisausgänge 5 A bei 250 V, AC ohmsch Belastung, cos phi = 1
Anzahl der Logikeingänge	3
Typ Logikeingang	(LI1, LI2, LI3) Logik 5 mA 4.3 kOhm
Diskrete Eingangsspannung	24 V (<= 30 V)
Digitaler Logikeingang	(LI1, LI2, LI3) positive Logik Stellung 0 < 5 V und < 2 mA Stellung 1 > 11 V und > 5 mA
Ausgangsstrom	0.4...1 Icl einstellbar
PTC-Messfühler - Eingang	750 Ohm

Kommunikations Protokoll	Modbus
Anschlusstyp	1 RJ45
Kommunikationsdatenverbindung	Seriell
Physikalische Schnittstelle	RS485 Multidrop
Übertragungsgeschwindigkeit	4800, 9600 or 19200 bps
Max. Knotenanzahl	31
Schutzart	Thermischer Schutz auf Starter Thermischer Schutz auf Motor Phasenausfall auf Linie
Kennzeichnung	CE
Kühlungstyp	Erzwungene Konvektion
Aufstellungsart	Senkrecht +/- 10 Grad
Höhe	455 mm
Breite	304 mm
Tiefe	339.7 mm
Produktgewicht	50 kg

Umgebung

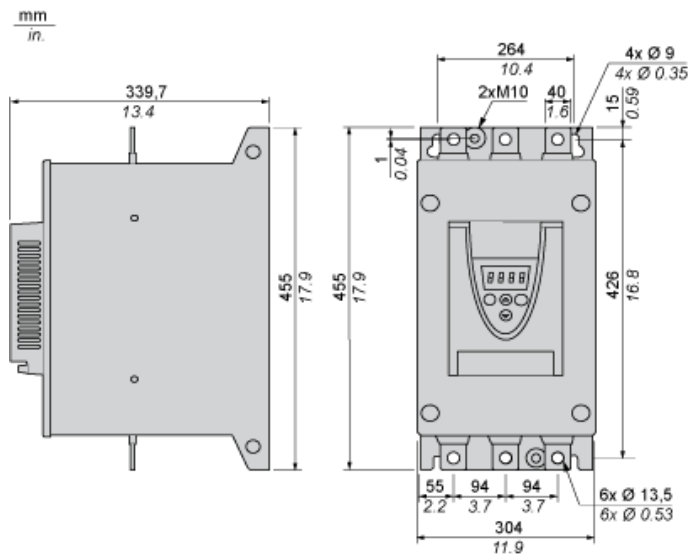
Elektromagnetische Verträglichkeit	Spannungs-/Strom-Impulsgemäß IEC 61000-4-5 Ebene 3 Störfestigkeit gegenüber abgestrahlter HF-Interferenzgemäß IEC 61000-4-3 Ebene 3 Störfestigkeit gegenüber Einschaltstößengemäß IEC 61000-4-4 Ebene 4 Elektrostatische Entladunggemäß IEC 61000-4-2 Ebene 3 Gedämpfte oszillierende Wellengemäß IEC 61000-4-12 Ebene 3 Leitungsgebundene und abgestrahlte Emissionengemäß IEC 60947-4-2 Stufe A
Normen	EN/IEC 60947-4-2
Produktzertifizierungen	CCC CSA C-Tick GOST UL
Vibrationsfestigkeit	1,5 mm (f = 2...13 Hz)gemäß EN/IEC 60068-2-6 1 gn (f = 13...200 Hz)gemäß EN/IEC 60068-2-6
Stoßfestigkeit	15 gn für 11 msgemäß EN/IEC 60068-2-27
Geräuschpegel	56 dB
Verschmutzungsgrad	Level 2gemäß IEC 60664-1
Relative Feuchtigkeit	<= 95 % ohne Kondensation oder Tropfwassergemäß EN/IEC 60068-2-3
Umgebungstemperatur bei Betrieb	> 40...< 60 °C mit Strom Derating mit 2.2 % je Grad -10...40 °C ohne Leistungsreduzierung
Umgebungstemperatur bei Lagerung	-25 - 70 °C
Aufstellungshöhe	> 1000...< 2000 m mit Strom-Reduktion von 2.2% je weitere 100 m <= 1000 m ohne Leistungsreduzierung

Nachhaltigkeit

Grad der Umweltverträglichkeit	Green-Premium-Produkt
ROHS	Compliant - since 0939 - Schneider Electric declaration of conformity Schneider-Electric-Konformitätserklärung
REACH	Reference contains SVHC above the threshold - go to CaP for more details
Umgebungsbedingungen Produkt	Verfügbar Download Produktökobilanz
Entsorgungshinweise	Verfügbar Download Entsorgungshandbuch

Frame Size E

Dimensions



Precautions

Standards

The Altistart 22 soft starter is compliant with pollution Degree 2 as defined in NEMA ICS1-1 or IEC 60664-1.
For environment pollution degree 3, install the Altistart 22 soft starter inside a cabinet type 12 or IP54.

 DANGER

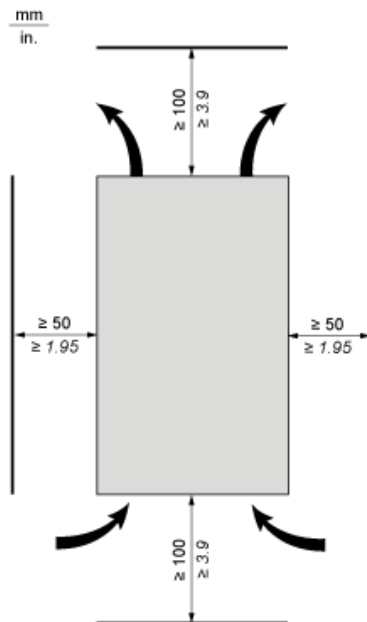
HAZARD OF ELECTRIC SHOCK, EXPLOSION, OR ARC FLASH

ATS22 soft starters are open devices and must be mounted in a suitable enclosure.

Failure to follow these instructions will result in death or serious injury.

Air Circulation

Leave sufficient free space to help the air required for cooling purposes to circulate from the bottom to the top of the unit.



Overheating

To avoid the soft starter to overheat, respect the following recommendations:

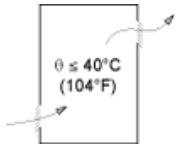
- Mount the Altistart 22 Soft Starter within $\pm 10^\circ$ of vertical.
- Do not locate the Altistart 22 Soft Starter near heat radiating elements.
- Electrical current through the Altistart 22 Soft Starter will result in heat losses that must be dissipated into the ambient air immediately surrounding the soft starter. To help prevent a thermal fault, provide sufficient enclosure cooling and/or ventilation to limit the ambient temperature around the soft starter.
- If several soft starters are installed in a control panel, arrange them in a row. Do not stack soft starters. Heat generated from the bottom soft starter can adversely affect the ambient temperature around the top soft starter.

Wall mounted or Floor-standing Enclosure with IP 23 Degree of protection

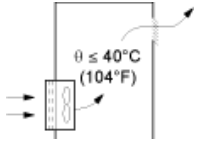
Introduction

To help proper air circulation in the soft starter, grilles and forced ventilation can be installed.

Ventilation Grilles

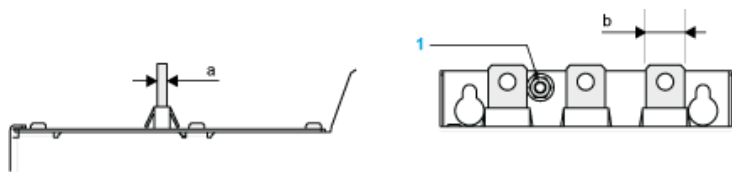


Forced Ventilation Unit



Power Terminal

Bar Style



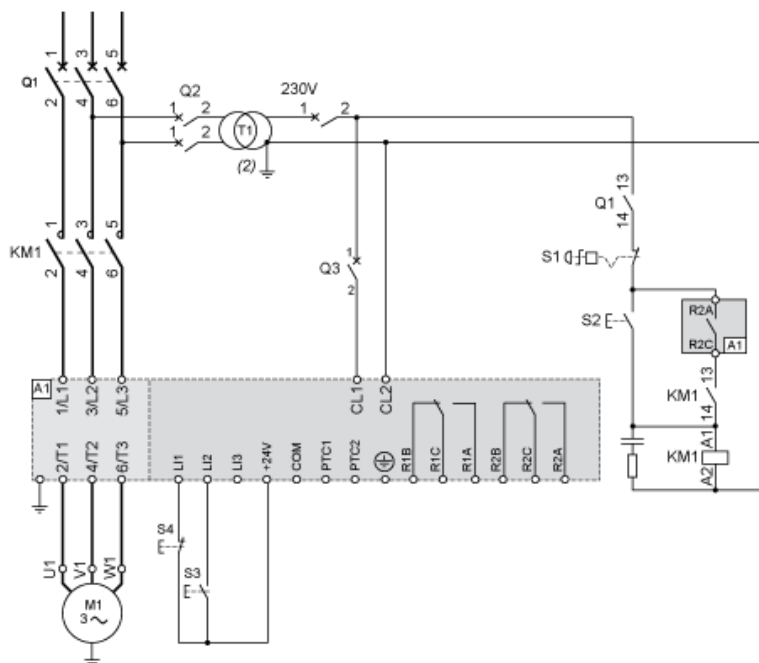
Power supply and output to motor	Bar	b	40 mm (1.18 in)
a	5 mm (0.2 in)		
Bolt	M12 (0.47 in)		
Cable and protective cover	Size	2X240 mm ²	
Gauge	2X500 MCM		
Protective cover	LA9F703		
Tightening torque	57 N.m		
498.75 lb.in			

Power connections, minimum required wiring section

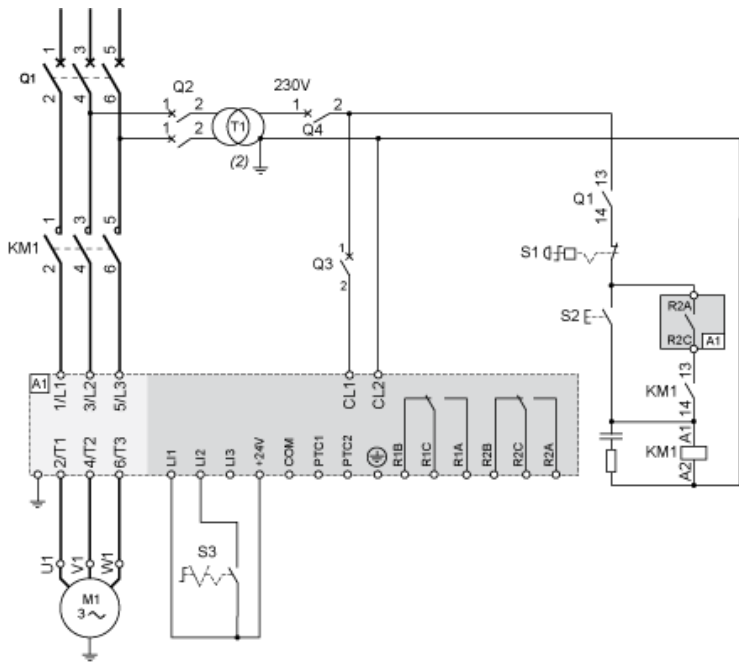
IEC cable mm ² (Cu 70°C/158°F) (1)	UL cable AWG (Cu 75°C/167°F) (1)
2 X 150	3 X 350 MCM

230 Vac control, logic Inputs (LI) 24 Vdc, 3-wire control

With Line Contactor, Freewheel or Controlled Stop

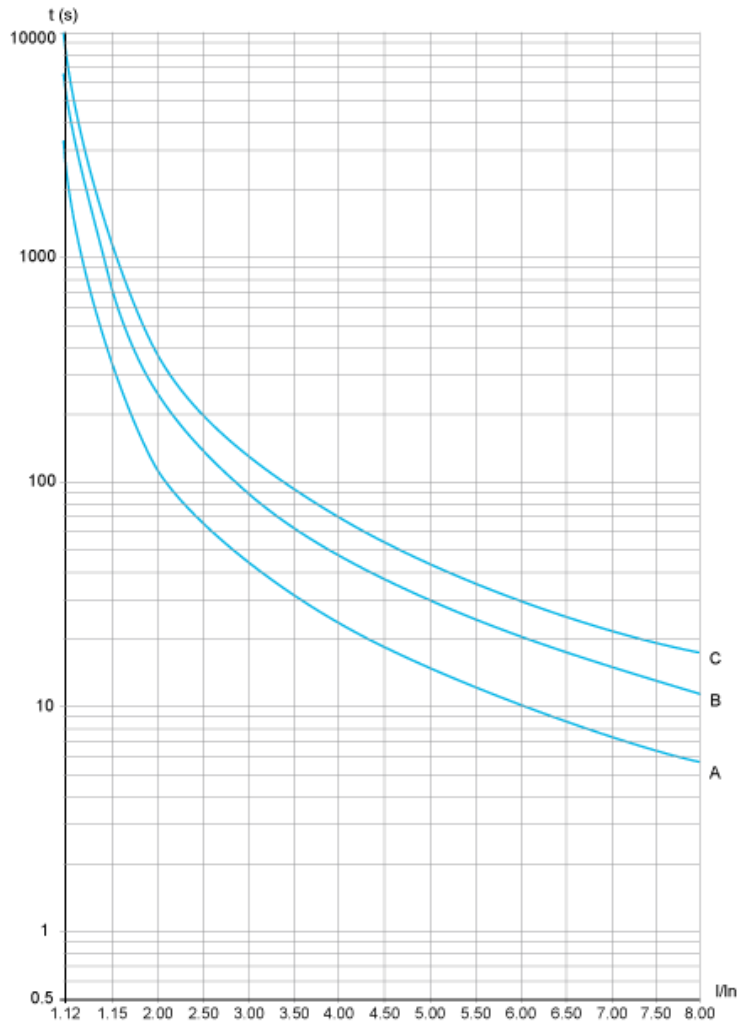


230 Vac control, logic Inputs (LI) 24 Vdc, 2-wire control, freewheel stop



Motor Thermal Protection - Cold Curves

Curves



- A Class 10
- B Class 20
- C Class 30

Trip time for a Standard Application (Class 10)

3.5 In
32 s

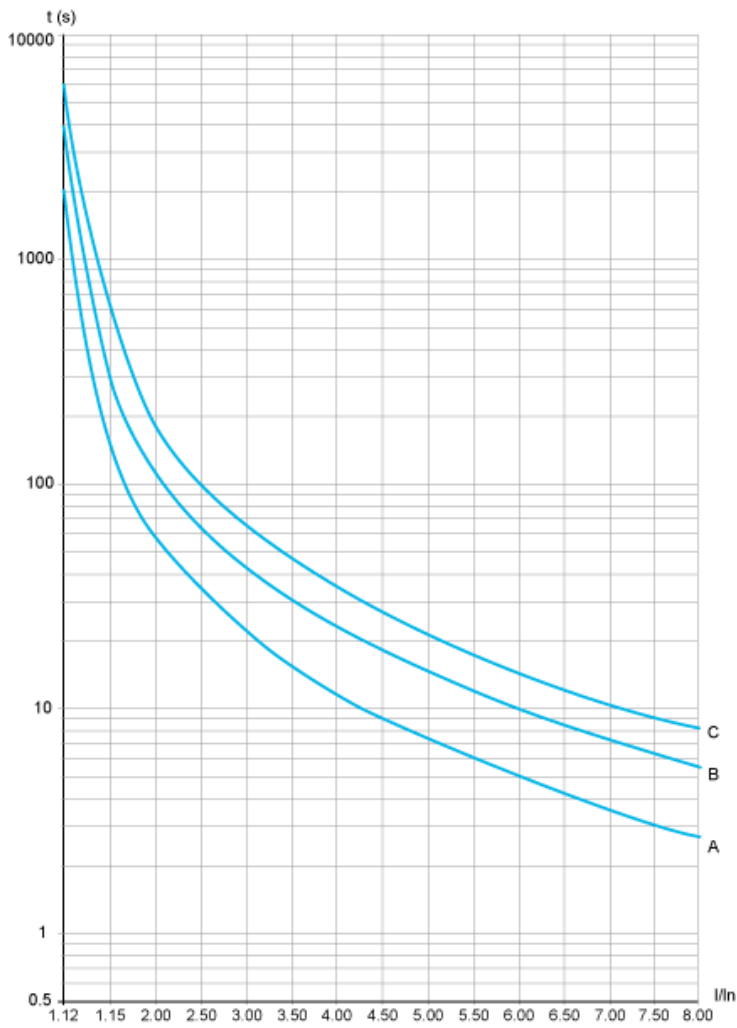
Trip time for a Severe Application (Class 20)

3.5 In
63 s

Trip time for a Severe Application (Class 30)

3.5 In
95 s

Curves



- A Class 10
- B Class 20
- C Class 30

Trip time for a Standard Application (Class 10)

3.5 In
16 s

Trip time for a Severe Application (Class 20)

3.5 In
32 s

Trip time for a Severe Application (Class 30)

3.5 In
48 s