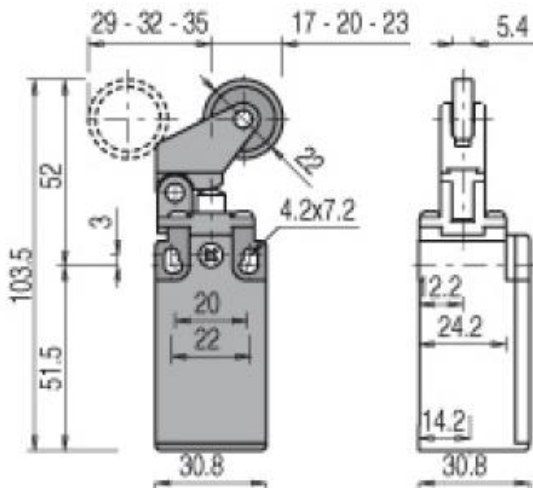


ARTÍCULO : **FR 507**

DESCRIPCIÓN:  
**INTERRUPTOR DE POSICIÓN CON RODILLO UNIDIRECCIONAL AJUSTABLE**



**Características generales:**

-Alojamiento:  
 Carcasa de polímero, entrada de conducto de rosca PG 13,5 (serie FR)

-Bloque de contacto:  
 Acción rápida 1NA + 1NC (B5)

-Cabeza:  
 Con rodillo unidireccional ajustable

-Grado de protección:  
 IP67 según EN 60529.

-Apertura positiva:  
 Sí



Email:ventas@automaqperu.com

WEB: www.automaqperu.com