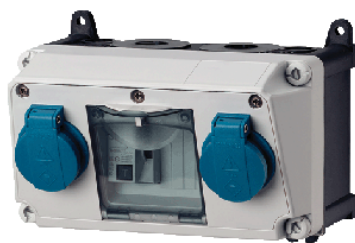
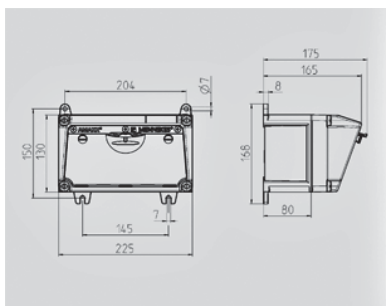


Combinación de bases AMAXX® - N° de Ref. 910002



- precablado per l'installazione
- caja e inserto fabricados en AMAPLAST
- fusibles detrás de una cubierta transparente

Información sobre el técnica	
Equipamiento	2 SCHUKO® 16A, 230V
Fusibles	1 diferencial 25A, 2p, 0.03A
Pre-fusible	16 A
InA	16 A
RDF	1
Conexión/cable de alimentación	para 1 cable de 3 x 10 mm ²
Tamaño de la caja	130 x 225 mm (Al x An)
Grado de protección	IP 44



Plano 1 MB 531

Medidas de profundidad con diferentes configuraciones.

Bases	Protección	Profundidad
SCHUKO® 16A, 230 V	IP 44	175 mm
	IP 67	194 mm
CEE 16A, 3p, 230V	IP 44	204 mm
	IP 67	205 mm
CEE 16A, 5p, 400V	IP 44	209 mm
	IP 67	213 mm
CEE 32A, 5p, 400V	IP 44	221 mm
	IP 67	227 mm
CEE 63A, 5p, 400V	IP 44	248 mm
	IP 67	248 mm

Entradas de cable: cerrado para cortar. 2 x M 25 cada una en la parte superior e inferior, 2 x M 20 cada una en la parte superior e inferior para cortar.