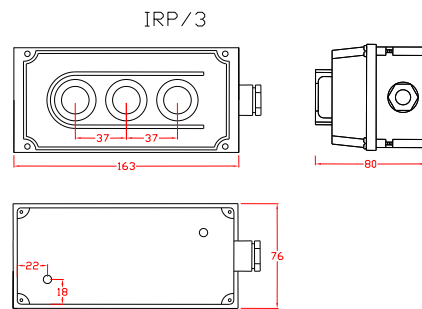


# INTERRUPTOR RECTANGULAR PUSH BUTTON 3 BOTONES IRP/3

## CARACTERÍSTICAS TÉCNICAS

---



**CUERPO:** Estructura de aleación de aluminio fundido. Pernos galvanizados de 5/32". De una o dos salidas. Pintura al horno de color gris martillado para una mejor protección y durabilidad del producto.

**PRENSAESTOPA:** Con o sin Prensaestopas PG-13.5 (Bronce o Nylon) a pedido del cliente. Para cable de 7-12mm de diámetro exterior.

**EMPAQUETADURA:** De neoprene para mayor resistencia al calor.

**GRADO DE PROTECCION:** IP52

**PESO APROX.:** 0.68 Kg.

**MONTAJE:** Adosables a superficies planas ó para empotrado.

**USOS:** Para arranque y parada de maquinaria pesada. Talleres mecánicos, automotrices, frigoríficos, casas de máquinas, embarcaciones navales, campos mineros, etc.

---