

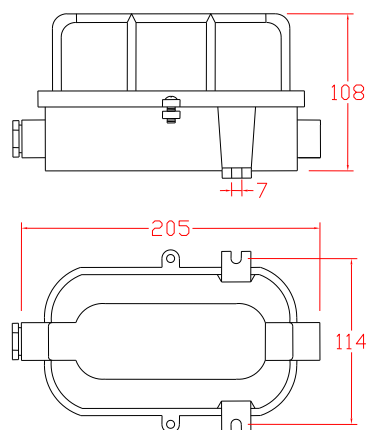
FANAL OVAL PLUS 100W (220~12V)

FOT/H100

CARACTERÍSTICAS TÉCNICAS



FOT/H100



CUERPO: Estructura de aleación de Aluminio fundido. Pintura al horno o electrostática para una mejor protección del producto. Instalación eléctrica por medio de 1 ó 2 salidas, para prensaestopas de bronce o conexión con tubos 1/2" NPT.

DIFUSOR: De vidrio prismático transparente y colores: rojo, amarillo, verde, opalino ó pavonado; 5 mm de espesor con líneas difusoras para evitar deslumbramiento.

PRENSAESTOPA: De bronce para cables de hasta 8-10mm de diámetro exterior, con jebe cilíndrico, que brindan hermeticidad contra el polvo y humedad.

EMPAQUETADURA: De neoprene, para mayor resistencia al calor y medio ambiente.

PORTALÁMPARA (Socket): E-27 de tipo cerámico con rosca y lengüeta de bronce con resorte bajo el contacto central para fijación y mejor contacto con la lámpara, terminales de bronce bañados en plata para mejorar la conductividad eléctrica y obtener un mejor rendimiento de la lámpara.

DETALLES ADICIONALES: Grado de Hermeticidad IP65. Protección contra la penetración de polvo, humedad, lluvias y chorros de agua. Resistente a impactos. Para uso de lámparas incandescentes hasta 100W o focos ahorradores. Voltaje: 12~220V

MONTAJE: Adosables a superficies planas, en posición vertical u horizontal

USOS: Para iluminación de embarcaciones, pozos, tanques de almacenamiento, socavones, minas, frigoríficos. Iluminación en lugares húmedos y expuestos al polvo. Señalizaciones.

PESO: 0.88 KG.